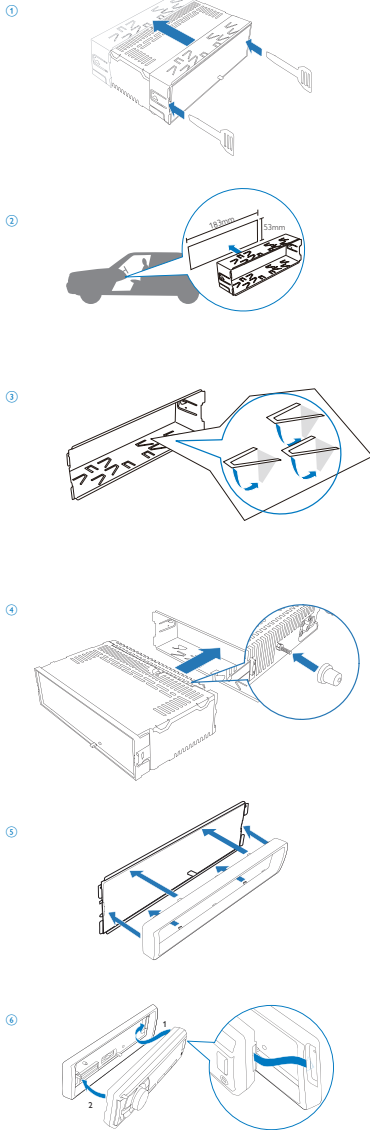


CEM3100



EN Quick start guide
ES-AR Guía de inicio rápida
PT-BR Guia de início rápido
ZH-TW 快速啟用指南
ZH-CN 快速启用指南

PHILIPS

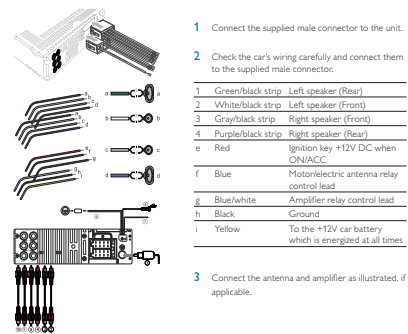


Quick start guide

What's in the box



Connect wires: ISO male connectors



- Connect the supplied male connector to the unit.
- Check the car's wiring carefully and connect them to the supplied male connector.

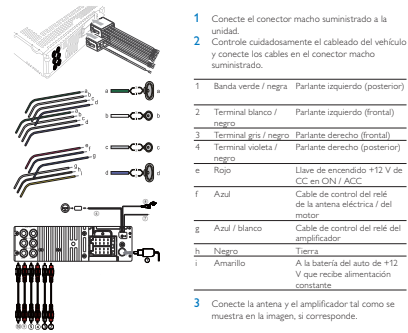
1	Green/black strip	Left speaker (Rear)
2	White/black strip	Left speaker (Front)
3	Gray/black strip	Right speaker (Front)
4	Purple/black strip	Right speaker (Rear)
e	Red	Ignition key +12V DC when ON/ACC
f	Blue	Motor/electric antenna relay control lead
g	Blue/white	Amplifier relay control lead
h	Black	Ground
i	Yellow	To the +12V car battery which is energized at all times
- Connect the antenna and amplifier as illustrated, if applicable.

Guía de inicio rápida

Contenido de la caja



Conexión de los cables: conectores ISO macho



- Conecte el conector macho suministrado a la unidad.
- Controle cuidadosamente el cableado del vehículo y conecte los cables en el conector macho suministrado.

1	Banda verde / negra	Parlante izquierdo (posterior)
2	Terminal blanco / negro	Parlante izquierdo (frontal)
3	Terminal gris / negro	Parlante derecho (frontal)
4	Terminal violeta / negro	Parlante derecho (posterior)
e	Rojos	Llave de encendido +12 V de CC en DIN / ACC
f	Azul	Cable de control del relé de la antena eléctrica / del motor
g	Azul / blanco	Cable de control del relé del amplificador
h	Negro	Tierra
i	Amarillo	A la batería del auto de +12 V que recibe alimentación constante
- Conecte la antena y el amplificador tal como se muestra en la imagen, si corresponde.

Turn on

- To turn on the unit,
- Press **0**.
- To turn off the unit,
- press and hold **0** until the unit is turned off.

Select country/region

- Press **0** to turn on the unit.
 - ➔ **[SELECT OPERATING REGION]** is displayed.
- Rotate **0** to select an option:
 - **[USA]** (United States)
 - **[LATIN]** (Latin America)
 - **[EUROPE]** (Western Europe)
 - **[RUS]** (Russia)
 - **[E-EAST]** (Middle East)
 - **[ASIA]** (Asia Pacific)
 - **[JAP]** (Japan)
 - **[AUST]** (Australia)
- Press **0** to confirm.

Set clock

- Press **MENU** repeatedly until current time is flashed.
- Rotate **0** to set hour.
- Press **0** to confirm.
- Rotate **0** to set minute.
- Press **0** to confirm.

Tune to a radio station

- Press **SOURCE** repeatedly to select radio mode.
- Press **BAND** or **▲** / **▼** repeatedly to select band: **[FM1]**, **[FM2]**, **[FM3]**, **[AM1]**, or **[AM2]**.
- Press and hold **◀◀◀** or **▶▶▶** until the frequency digit is flashed.
- Press **◀◀◀** or **▶▶▶** to tune to a radio station manually.
 - ➔ The radio station is broadcast.
 - To search for a radio station automatically, pulse **◀◀◀** or **▶▶▶**.

Store stations automatically

- In Radio mode, press and hold **DBB** until **[STORE - - -]** is displayed.
- Press **0** to confirm.
 - ➔ The six strongest stations of the selected band are saved in preset channel automatically.

Encendido

- Para encender la unidad,
- pulse **0**.
- Para apagar la unidad,
- mantenga pulsado **0** hasta que la unidad se apague.

Selección el país o región

- Pulse **0** para encender la unidad.
 - ➔ Aparecerá **[SELECT OPERATING REGION]**.
- Pulse **0** para seleccionar una opción:
 - **[USA]** (Estados Unidos)
 - **[LATIN]** (América Latina)
 - **[EUROPE]** (Europa occidental)
 - **[RUS]** (Rusia)
 - **[E-EAST]** (Medio Oriente)
 - **[ASIA]** (Pacífico asiático)
 - **[JAP]** (Japón)
 - **[AUST]** (Australia)
- Pulse **0** para confirmar.

Ajuste del reloj

- Pulse **MENU** varias veces hasta que la hora actual aparezca en la pantalla.
- Gire **0** para configurar la hora.
- Pulse **0** para confirmar.
- Gire **0** para configurar los minutos.
- Pulse **0** para confirmar.

Sintoniza una emisora de radio.

- Pulse **SOURCE** varias veces para seleccionar el modo de radio.
- Pulse **BAND** o **▲** / **▼** varias veces para seleccionar una banda: **[FM1]**, **[FM2]**, **[FM3]**, **[AM1]** o **[AM2]**.
- Mantenga pulsado **◀◀◀** o **▶▶▶** hasta que aparezca el dígito de frecuencia.
- Pulse **◀◀◀** o **▶▶▶** para sintonizar una emisora de radio manualmente.
 - ➔ Se emite la estación de radio.
 - Para buscar una emisora de radio automáticamente, pulse **◀◀◀** o **▶▶▶**.

Guarde las emisoras automáticamente

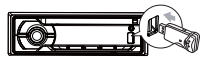
- En el modo de radio, mantenga pulsado **DBB** hasta que **[STORE - - -]** aparezca en la pantalla.

Store stations manually

- Tune to a station that you want to store.
- Press a numeric button for 3 seconds.
 - ➔ The station is saved in the selected channel.

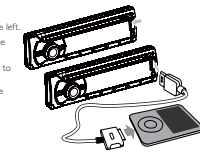
Play from USB

- Slide the USB socket cover marked **➔** to the left.
- Insert the USB device into the USB socket.
 - ➔ The unit starts to play from the USB device automatically.



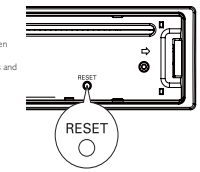
Connect iPod/iPhone

- Slide the USB socket cover marked **➔** to the left.
- Insert USB adaptor on one end of iPod/iPhone cable to the USB socket on the main unit.
- Insert the other end of the iPod/iPhone cable to the iPod/iPhone socket.
 - ➔ The unit starts playing from the USB device automatically.



Reset

- You can reset the unit to its default setting.
- Detach the front panel.
 - Press the reset button by using a ball-point pen or a similar tool.
 - ➔ Preset adjustments such as preset channels and sound adjustments are erased.



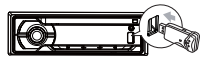
Guarde las emisoras manualmente

- Sintonice la emisora que desea almacenar.
 - ➔ Se guardarán automáticamente las seis emisoras más potentes de la banda seleccionada en los canales predefinidos.

- Mantenga pulsado un botón numérico durante 3 segundos.
 - ➔ La emisora se guardará en el canal seleccionado.

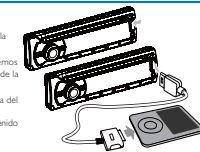
Reproducción desde un dispositivo USB

- Deslice la cubierta de la toma USB **➔** hacia la izquierda.
- Introduzca el dispositivo USB en el puerto USB.
 - ➔ La unidad comenzará a reproducir el contenido del dispositivo USB automáticamente.



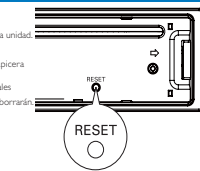
Conexión del iPod / iPhone

- Deslice la cubierta de la toma USB **➔** hacia la izquierda.
- Inserte el adaptador USB de uno de los extremos del cable del iPod / iPhone en el puerto USB de la unidad principal.
- Conecte el otro extremo del cable en la toma del iPod / iPhone.
 - ➔ La unidad comenzará a reproducir el contenido del dispositivo USB automáticamente.



Restablecimiento

- Puede restablecer los valores predeterminados de la unidad.
- Extracción del panel frontal.
 - Pulse el botón de restablecimiento con una lapicera o una herramienta similar.
 - ➔ Los ajustes preconfigurados, como los canales predefinidos y los ajustes de sonido, se borrarán.

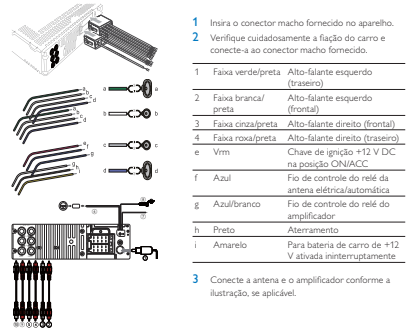


Guia de início rápido

Conteúdo da caixa



Conectar os fios: conectores macho ISO

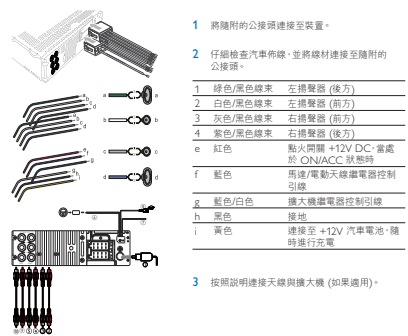


快速啟用指南

包裝內容物



連接電線：ISO 公接頭



Ligar

- Para ligar o aparelho.
• Pressione [SOURCE].
• Mantenha pressionado [DBB] até desligar o aparelho.

Selecionar país/região

- 1 Pressione [SOURCE] para ligar o aparelho.
2 Gire [DBB] para selecionar uma opção:
• [USA] (Estados Unidos)
• [LATIN] (América Latina)
• [EUROPE] (Europa Ocidental)
• [RUS] (Rússia)
• [M-EAST] (Oriente Médio)
• [ASIA] (Pacífico Asiático)
• [JAP] (Japão)
• [AUST] (Austrália)
3 Pressione [SOURCE] para confirmar.

Ajustar o relógio

- 1 Pressione várias vezes [MENU] até que a hora atual seja exibida.
2 Gire [DBB] para ajustar a hora.
3 Pressione [SOURCE] para confirmar.
4 Gire [DBB] para ajustar os minutos.
5 Pressione [SOURCE] para confirmar.

Sintoniza uma estação de rádio

- 1 Pressione [SOURCE] várias vezes para selecionar o modo de rádio.
2 Pressione várias vezes [BAND] ou [▲/▼] para selecionar a frequência: [FM1], [FM2], [FM3], [AM1] ou [AM2].
3 Pressione e segure [◀] ou [▶] até que o número da frequência seja exibido.
4 Pressione [◀] ou [▶] para sintonizar manualmente uma estação de rádio.
• A estação de rádio é transmitida.
• Para procurar uma estação de rádio automaticamente, pressione [◀] ou [▶].

Armazenar estações automaticamente

- 1 No modo de rádio, mantenha pressionado [DBB] até que a mensagem [STORE --] (ARMAZENAMENTO) seja exibida.

開啟

- 若要開啟裝置。
• 請按 [SOURCE]。
若要關閉裝置。
• 按住 [DBB] 直到裝置關閉。

選擇國家/地區

- 1 按 [SOURCE] 開啟裝置。
• 畫面顯示 [SELECT OPERATING REGION]。
2 按 [DBB] 選擇選項:
• [USA] (美國)
• [LATIN] (拉丁美洲)
• [EUROPE] (西歐)
• [RUS] (俄羅斯)
• [M-EAST] (中東地區)
• [ASIA] (亞太地區)
• [JAP] (日本)
• [AUST] (澳洲)
3 按 [SOURCE] 確認。

設定時鐘

- 1 重複按 [MENU] 直到目前的時間閃爍。
2 旋轉 [DBB] 以設定小時。
3 請按 [SOURCE] 確認。
4 旋轉 [DBB] 以設定分鐘。
5 請按 [SOURCE] 確認。

收聽廣播電台

- 1 重複按 [SOURCE] 選擇收音機模式。
2 重複按 [BAND] 或 [▲/▼] 設定波段: [FM1], [FM2], [FM3], [AM1] 或 [AM2]。
3 按住 [◀] 或 [▶] 直到頻率數字閃爍。
4 按 [◀] 或 [▶] 手動調至廣播電台。
• 廣播電台即廣播。
• 若要自動搜尋廣播電台, 請按 [◀] 或 [▶]。

自動儲存電台

- 1 在收音機模式中, 按住 [DBB] 直到顯示 [STORE --]。

Armazenar estações manualmente

- 1 Sintonize a estação que deseja armazenar.
2 Pressione um botão numérico por três segundos.
• A estação é salva no canal selecionado.

Reproduzir a partir de um dispositivo USB

- 1 Deslize a tampa da entrada USB com o símbolo [USB] para a esquerda.
2 Insira o adaptador USB localizado em uma das extremidades do cabo do iPod/iPhone na entrada USB da unidade principal.
3 Pressione [SOURCE] para confirmar.

Conectar iPod/iPhone

- 1 Deslize a tampa da entrada USB com o símbolo [USB] para a esquerda.
2 Insira o adaptador USB localizado em uma das extremidades do cabo do iPod/iPhone na entrada USB da unidade principal.
3 Insira a outra extremidade do cabo do iPod/iPhone na entrada do iPod/iPhone.
• O aparelho inicia automaticamente a reprodução do dispositivo USB.

Reinicializar

Você pode restaurar os ajustes padrão de fábrica do aparelho.

- 1 Destaque o painel frontal.
2 Pressione o botão de reinicialização usando uma caneta de ponta redonda ou uma ferramenta semelhante.
• Ajustes predefinidos, como canais pré-sintonizados e ajustes sonoros, serão apagados.

手動儲存電台

- 1 調至您想要儲存的電台。
2 按住數字按鈕 3 秒鐘。
• 此電台將儲存於指定的頻道。

播放 USB 裝置

- 1 將標示 [USB] 的 USB 插槽外蓋向左滑動。
2 將 USB 裝置插入 USB 插槽。
• 裝置會開始自動從 USB 裝置播放音樂。

連接 iPod/iPhone

- 1 將標示 [USB] 的 USB 插槽外蓋向左滑動。
2 將 iPod/iPhone 纜線一端的 USB 轉接頭插入主裝置上的 USB 插槽。
3 將 iPod/iPhone 纜線的另一端插入 iPod/iPhone 插槽。
• 裝置將自動從 USB 裝置播放。

重設

您可以將裝置重設為其預設設定。

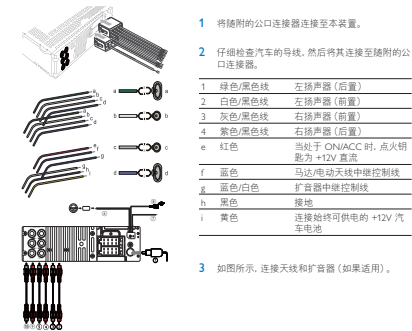
- 1 拆開前面板。
2 使用圓珠筆或類似工具按重設按鈕。
• 此時會清除預設頻道、聲音調整等預設調整。

快速启用指南

包装盒内物品



连接线：ISO 公口连接器



开机

- 要打开装置。
• 按 [SOURCE]。
要关闭装置。
• 按住 [DBB] 直至装置关闭。

选择国家/地区

- 1 按 [SOURCE] 启动本装置。
• 将显示 [SELECT OPERATING REGION]。
2 旋转 [DBB] 选择一个选项:
• [USA] (美国)
• [LATIN] (拉丁美洲)
• [EUROPE] (西欧)
• [RUS] (俄罗斯)
• [M-EAST] (中东)
• [ASIA] (亚太)
• [JAP] (日本)
• [AUST] (澳大利亚)
3 按 [SOURCE] 确认。

设置时钟

- 1 反复按 [MENU] 直至当前时间闪烁。
2 旋转 [DBB] 以设置小时。
3 按 [SOURCE] 确认。
4 旋转 [DBB] 以设置分钟。
5 按 [SOURCE] 确认。

调谐至电台

- 1 反复按 [SOURCE] (带电源) 选择收音机模式。
2 反复按 [BAND] 或 [▲/▼] 选择频段: [FM1], [FM2], [FM3], [AM1] 或 [AM2]。
3 按住 [◀] 或 [▶] 直至频率数字闪烁。
4 按 [◀] 或 [▶], 手动调谐至电台。
• 电台开始广播。
• 要自动搜索电台, 请按 [◀] 或 [▶]。

自动存储电台

- 1 在收音机模式下, 按住 [DBB] 直至显示 [STORE --]。
2 按 [SOURCE] 确认。
• 所选频段中信号最强的 6 个电台将自动保存在预设频道中。

手动存储电台

- 1 调谐至想要存储的电台。
2 按住数字按钮 3 秒钟。
• 电台将存储在所选的频道中。

从 USB 播放

- 1 将带 [USB] 标记的 USB 插孔盖滑向左侧。
2 将 USB 设备插入 USB 接口。
• 本装置将自动开始播放 USB 设备中的内容。

连接 iPod/iPhone

- 1 将带 [USB] 标记的 USB 插孔盖滑向左侧。
2 将 iPod/iPhone 电缆一端的 USB 适配器连接至主装置上的 USB 插孔。
3 将 iPod/iPhone 电缆另一端连接至 iPod/iPhone 插孔。
• 本装置将自动开始播放 USB 设备中的内容。

重置

- 您可以将本装置重设为默认设置。
1 拆开前面板。
2 使用圆珠笔或类似工具按压重设按钮。
• 预设频道和声音调节等预设调整将被清除。

Notes

Table with multiple empty rows for notes.