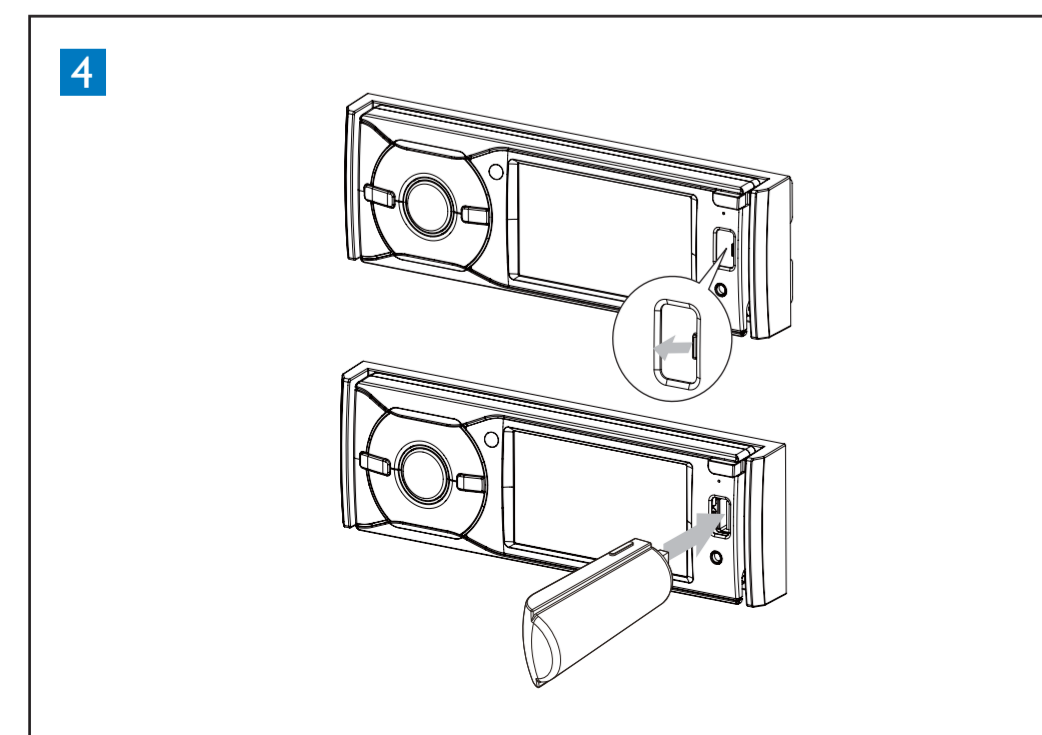
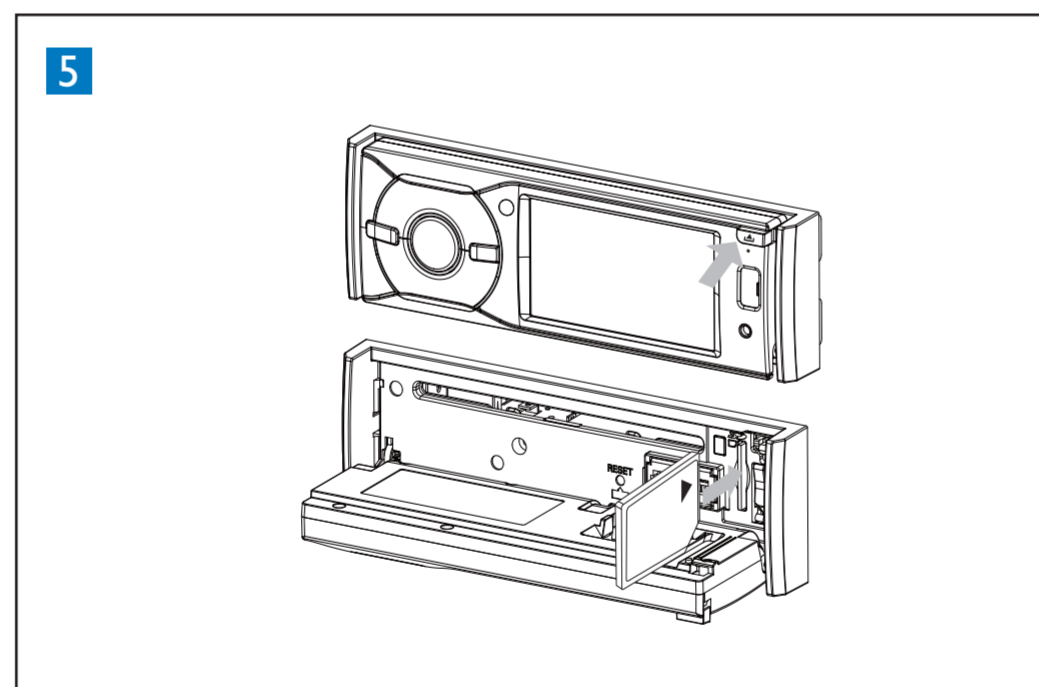
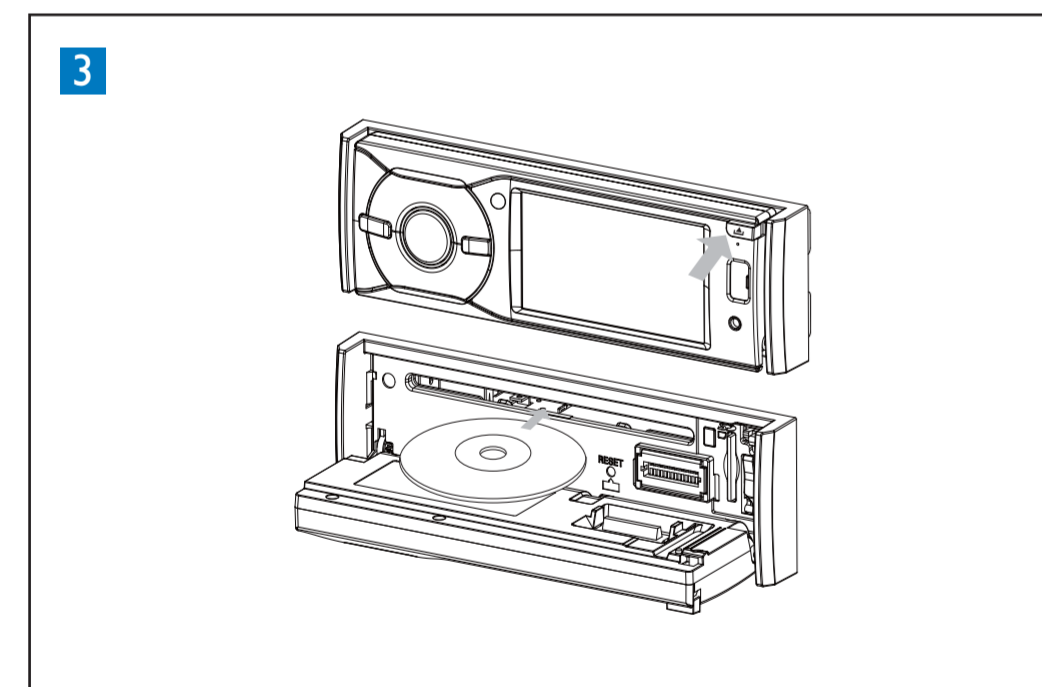
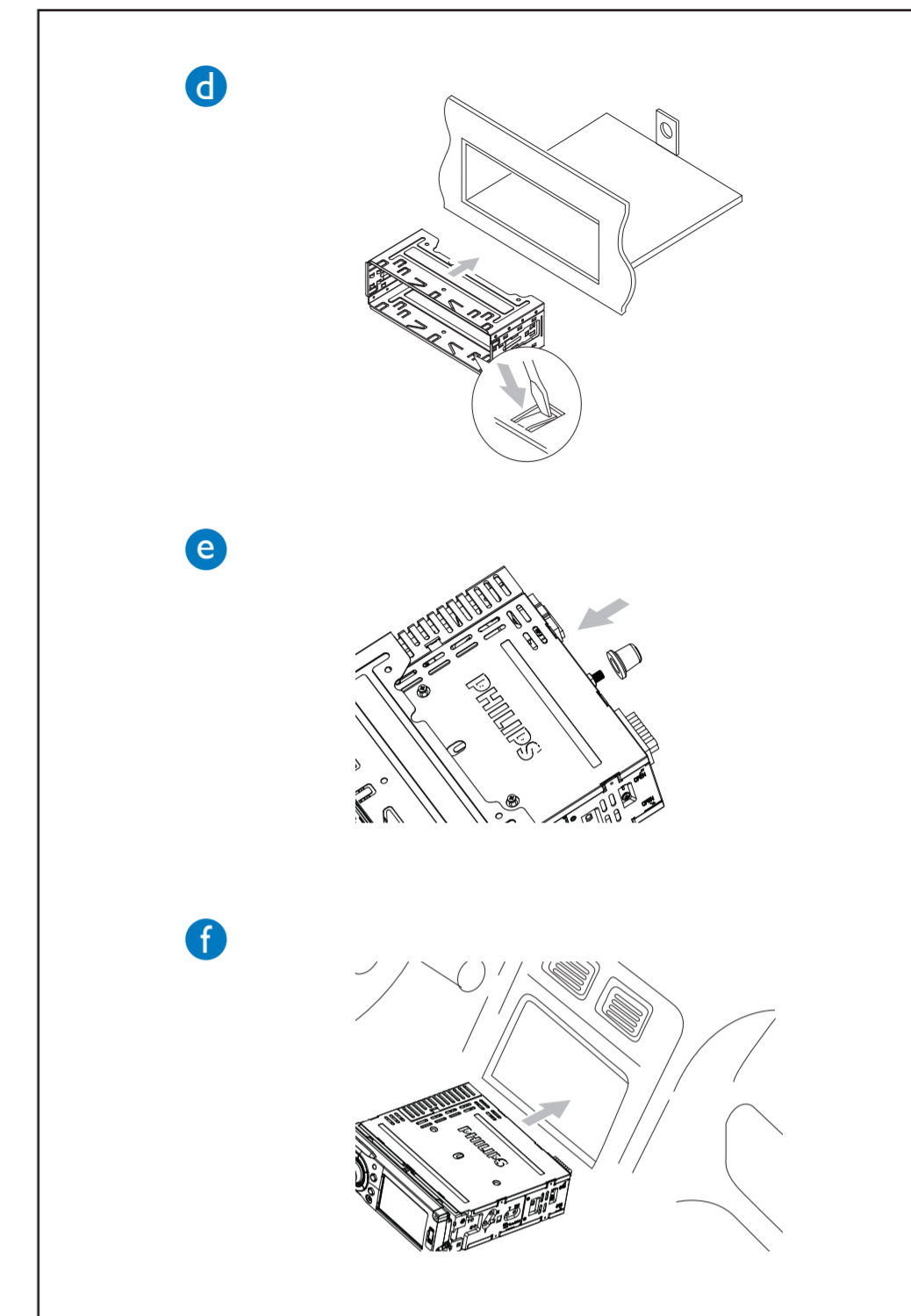
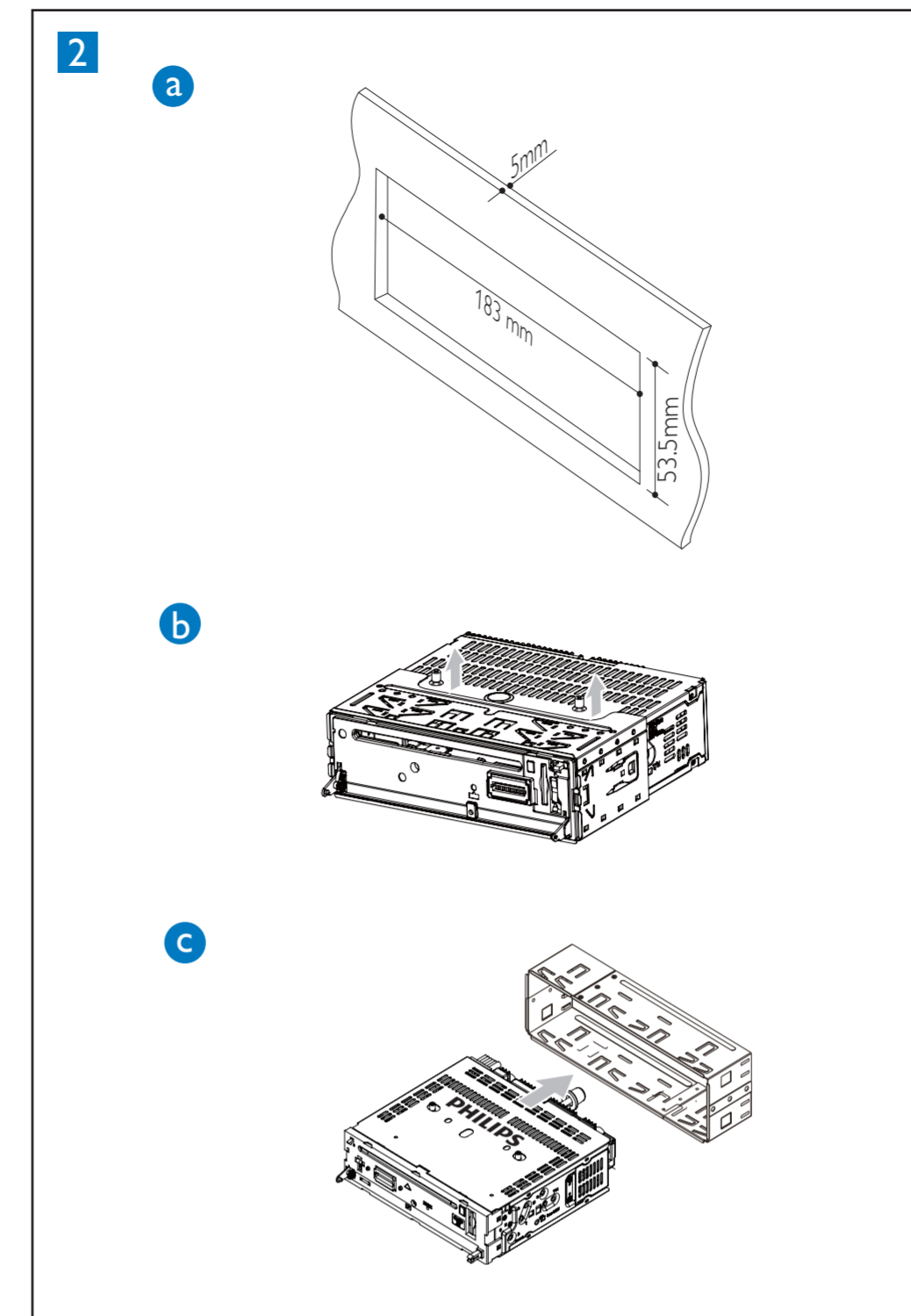
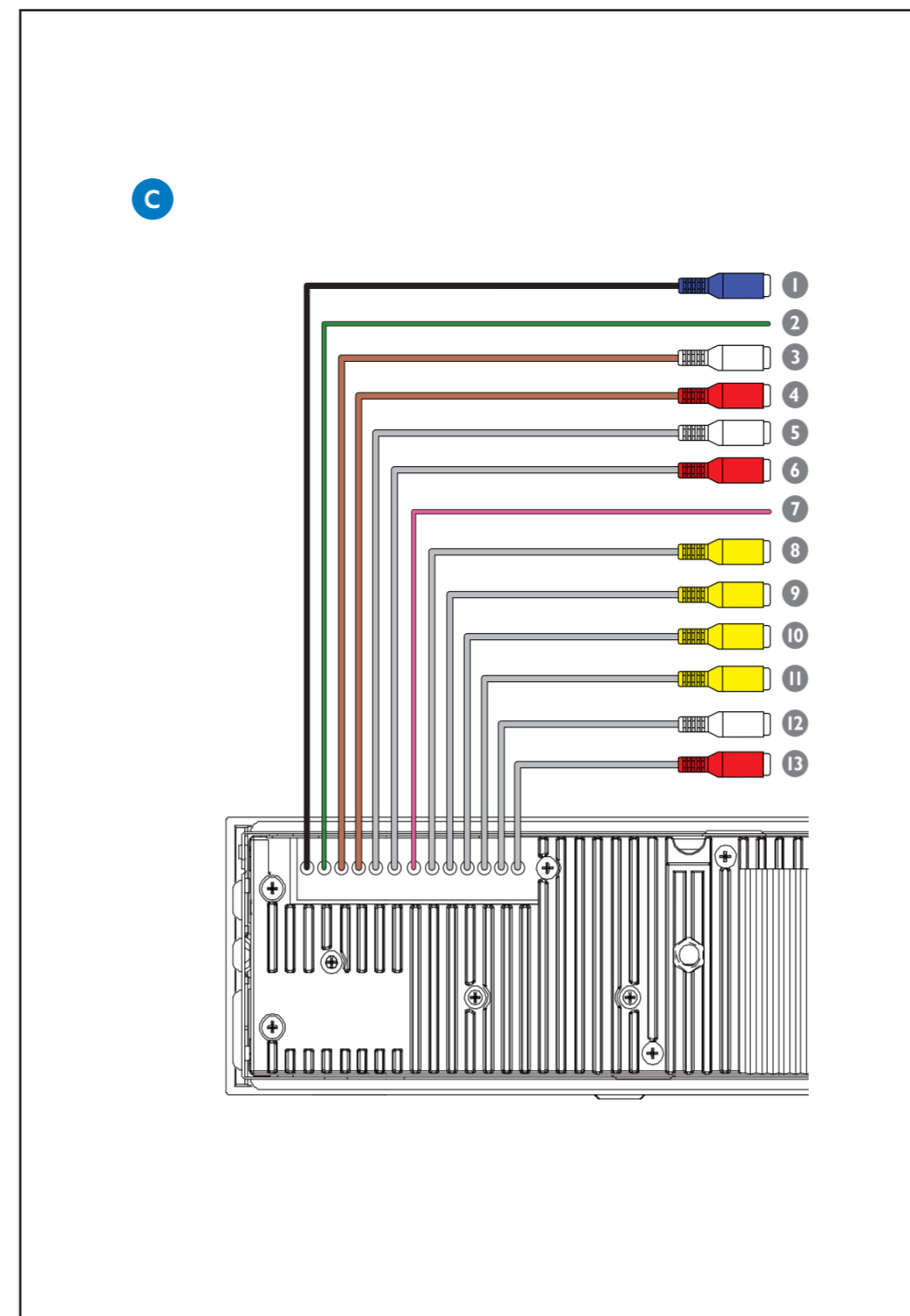
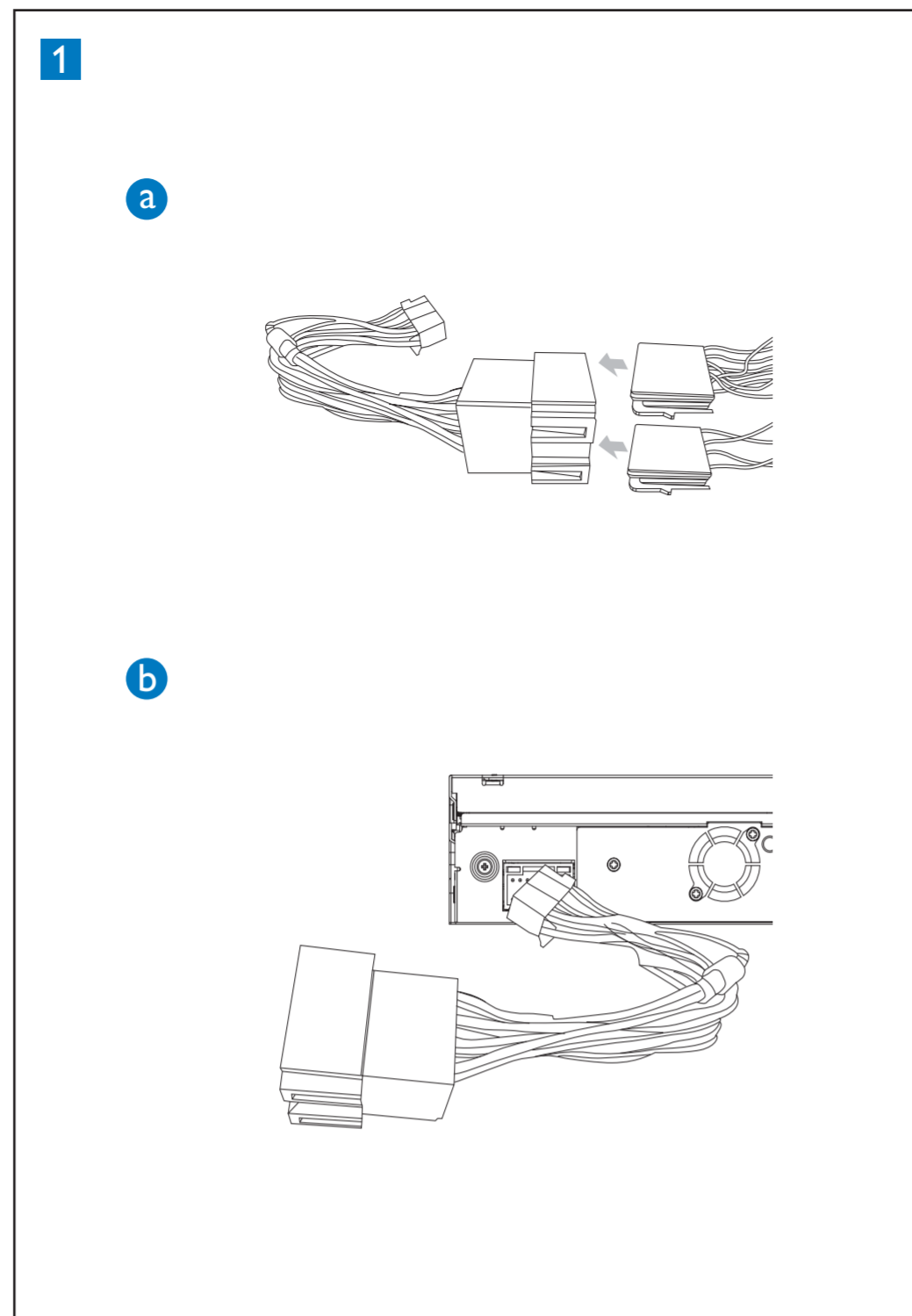




EN Quick Start Guide
 ZH-HK 快速啟用指南
 ES Guía de configuración rápida

PHILIPS



English

Install the car audio

These instructions are for a typical installation. However, if your car has different requirements, make the corresponding adjustment. If you have any questions regarding installation kits, consult your Philips car audio dealer.

Connect wires 1

- Pull out the ISO connectors from the car dashboard and connect them to the bigger end of the supplied standard connector.
- Connect the other end of supplied standard connector to the unit.
 - If necessary, connect the following:

Connector	Connect to/with
1 Blue cable	Sub woofer out
2 Green/white wire	Parking (see 'Connect parking brake wire' on page 16) switch (see 'Connect parking brake wire')
3 White cable	Left front line out
4 Red cable	Right front line out
5 White cable	Left rear line out
6 Red cable	Right rear line out
7 Pink wire	Camera
8 Yellow cable	Camera in
9 Yellow cable	Video in
10 Yellow cable	Video out 2
11 Yellow cable	Video out 1
12 White cable	Left audio in
13 Red cable	Right audio in

Mount in the dashboard 2

- If the car does not have an on-board drive or navigation computer, disconnect the negative terminal of the car battery.
- Ensure that car dashboard opening is within these measurements:

- Remove the two transport screws on the top of the unit.
- Remove the mounting sleeve with the removal keys.
- Install the sleeve into the dashboard and bend the tabs outward to fix the sleeve.
- Place the rubber cushion over the end of the bolt.
- Slide the unit into the dashboard until a click sound is heard.
- Reconnect the negative terminal of the car battery.

Turn on

- Press **⏻** to turn on the unit.
 - The available OSD (On-Screen Display) languages display.



- Touch a language to select.
 - The OSD language changes to the selected language immediately.
 - To turn off the unit, press and hold **⏻** for more than 2 seconds.

Set clock

- Touch **⏻** to display main menu.
- Touch **[Setting]** to display setting menu.
- Touch **[Time]**.
- Touch **[Clock Mode]** to switch between clock mode options.
- Touch **[Set Time]**.

- Touch **⏻** to adjust each setting.
- Touch **⏻** to exit time setting menu.

Listen to Radio

- Touch **⏻** to display main menu.
- Touch **[Radio]**.



- Touch **[FM]** repeatedly at the right-lower corner to switch among the band options.
- Touch **⏻** to tune to a radio station manually.
 - To tune to a radio station automatically, touch and hold **⏻** more than 1 second.

Play disc 3

You can play video, audio or images stored on the following discs:

- DVD video, DVD-R, DVD-RW
- VCD
- Audio CD, CD-R, CD-RW

- Press **⏻** to open the front panel.
- Insert the disc into the disc slot with label side facing up.
- Close the front panel.
 - To remove the disc, press the **⏻** button.

Play USB device 4

- Slide the USB socket cover to the left.
- Insert the USB device into the USB socket.

Remove the USB device

- Press **⏻** to turn off the unit.
- Remove the USB device.

Insert SDHC card 5

- Press **⏻** to open the front panel.
- Insert the SDHC card into the card slot.
 - The unit starts playing from the SDHC card automatically.

Remove the SDHC card

- Press **⏻** to turn off the unit.
- Press the card until you hear a click sound.
 - The card is now disengaged.
- Remove the card.

Play with Bluetooth device

Pair the Bluetooth-enabled devices

The first time you connect your Bluetooth device to the unit, you need to pair the device to the unit. Pairing needs only to be done once. You can pair up to eight devices.

- Turn on the Bluetooth function on your device.
- Search for Bluetooth device with your device.
- Select "CED370" in the pairing list.
- Enter default password "0000".

Make a call

- Pair the phone with the unit.
- Touch **⏻** > **[Media]** > **[BT]** to access phone call menu.
- Touch **⏻** to navigate through the options under this menu.

- Touch on an option to access all the calls or numbers under this option.
- Touch on a call.
 - Or touch **⏻** to enter number directly, then touch green **⏻** to dial.

Receive call

By default, all incoming calls are received automatically.

- If there is incoming call, **[Incoming call..]** flashes on the screen. Speak into the Bluetooth microphone.
- When conversation ends, touch **⏻** (red) to terminate the call.

繁體中文

安裝汽車音響

這些指示適用於一般安裝。但是，如果您的汽車有不同的需求，請進行對應的調整。如果您對安裝工具包有任何疑問，請洽詢 Philips 汽車音響經銷商。

連接線 1

- 將 ISO 接頭從汽車儀表板中拉出來，並將它們連接至隨附標準接頭較大的一端。
- 將隨附標準接頭的另一端連接至裝置。
 - 視需要連接下列項目：

接頭	連接至
1 藍色纜線	重低音喇叭輸出
2 綠色/白色電線	停車 (請參閱 12 頁面 '連接手剎車電線') 開關 (請參閱 [連接手剎車電線])
3 白色纜線	左前方線路輸出
4 紅色纜線	右前方線路輸出
5 白色纜線	左後方線路輸出
6 紅色纜線	右後方線路輸出
7 粉紅色電線	相機

接頭	連接至
8 黃色纜線	相機輸入
9 黃色纜線	視訊輸入
10 黃色纜線	視訊輸出 2
11 黃色纜線	視訊輸出 1
12 白色纜線	左音訊輸入
13 紅色纜線	右音訊輸入

在儀表板中進行安裝 2

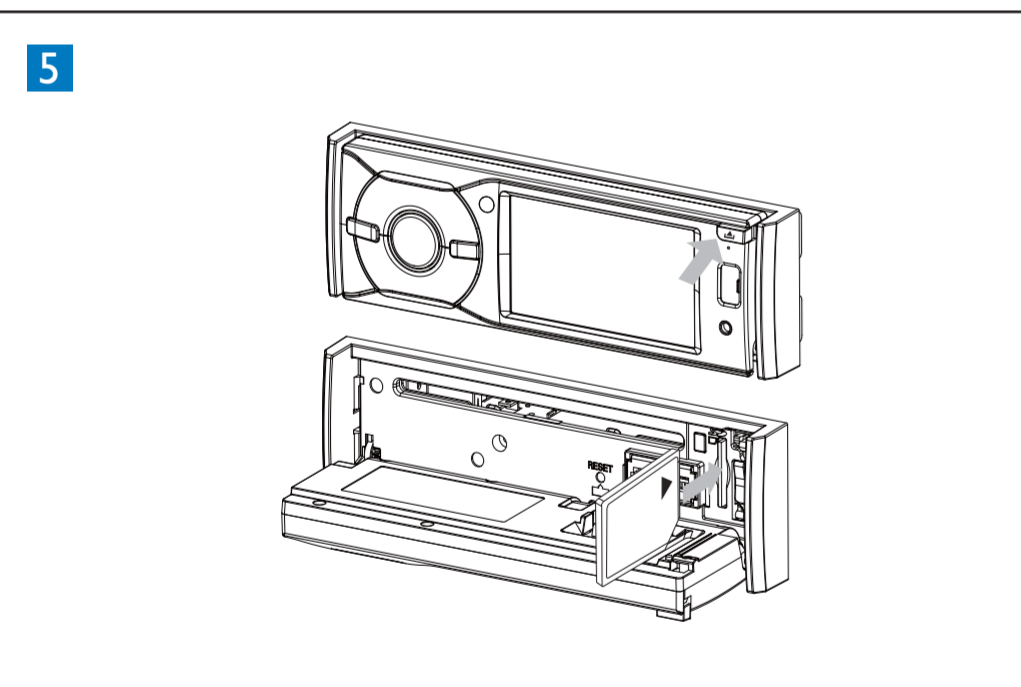
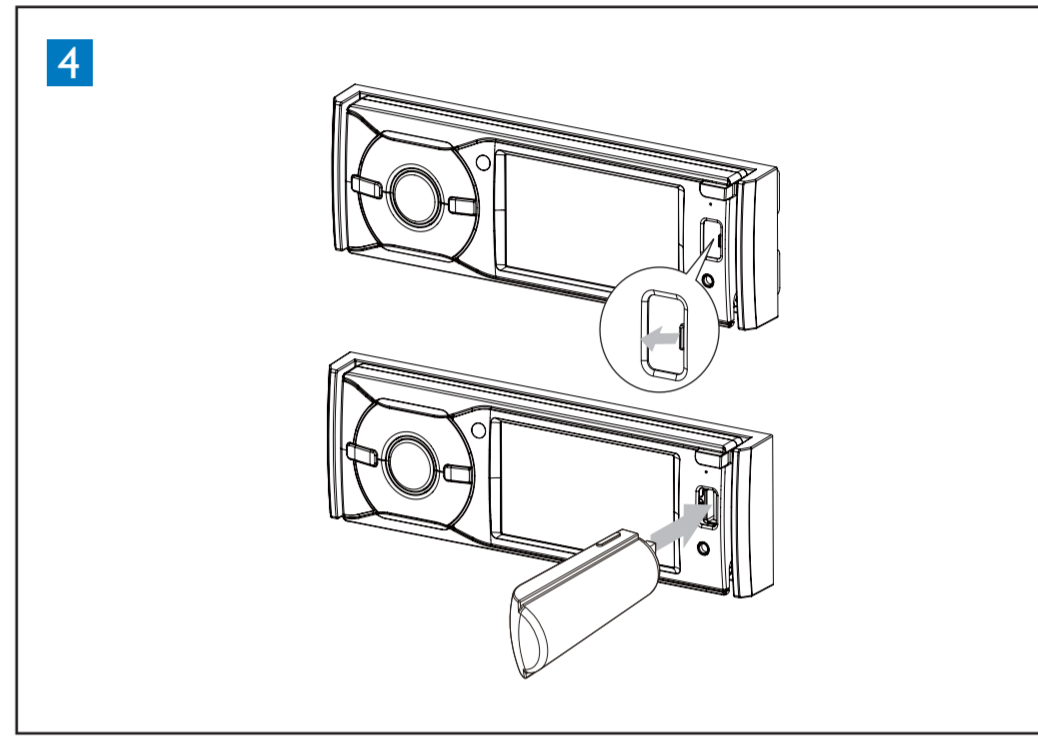
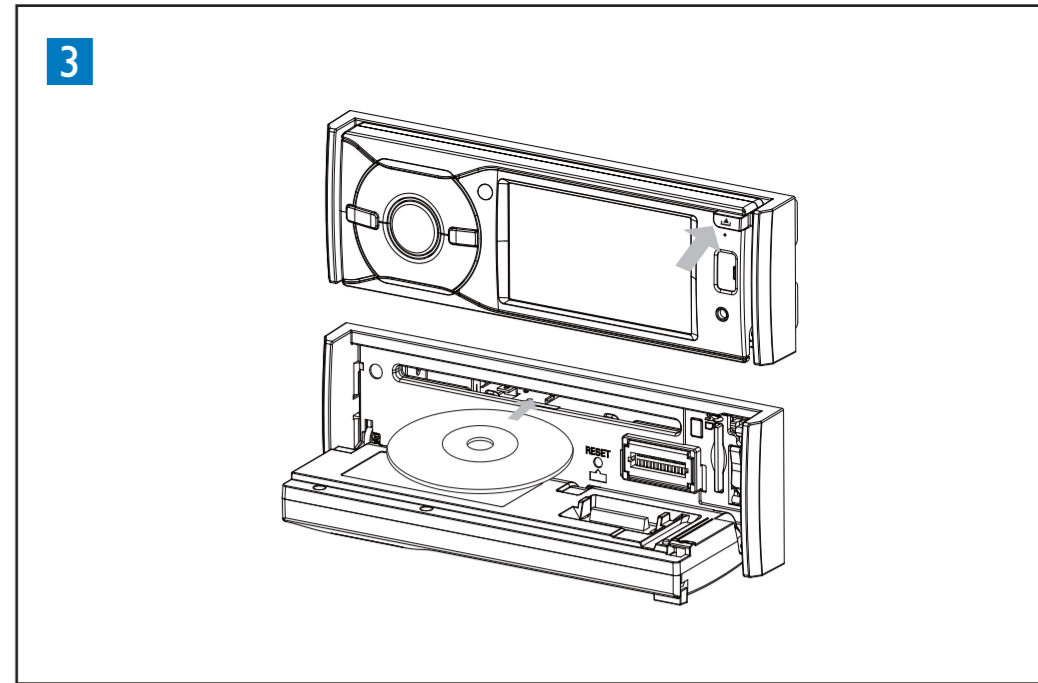
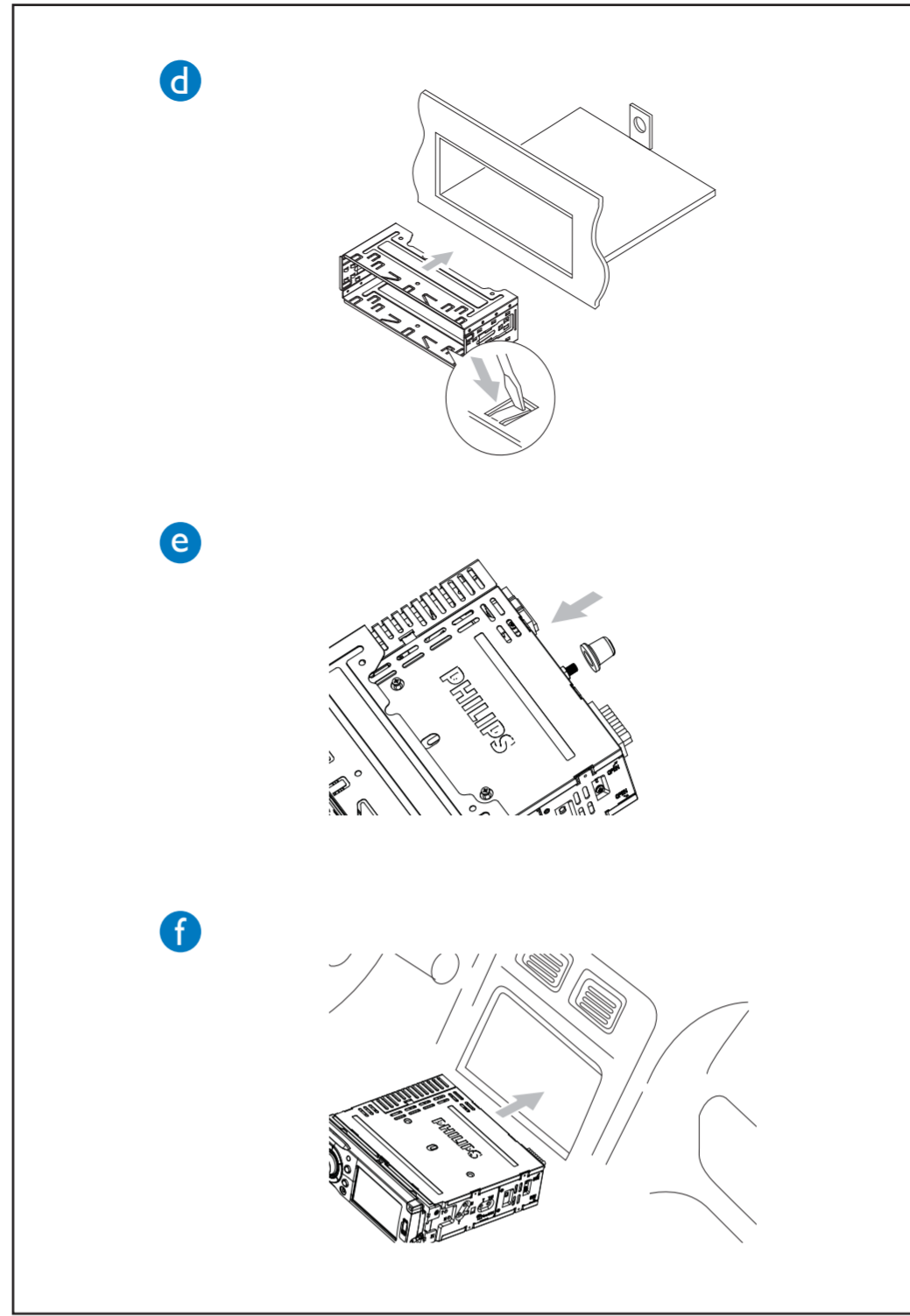
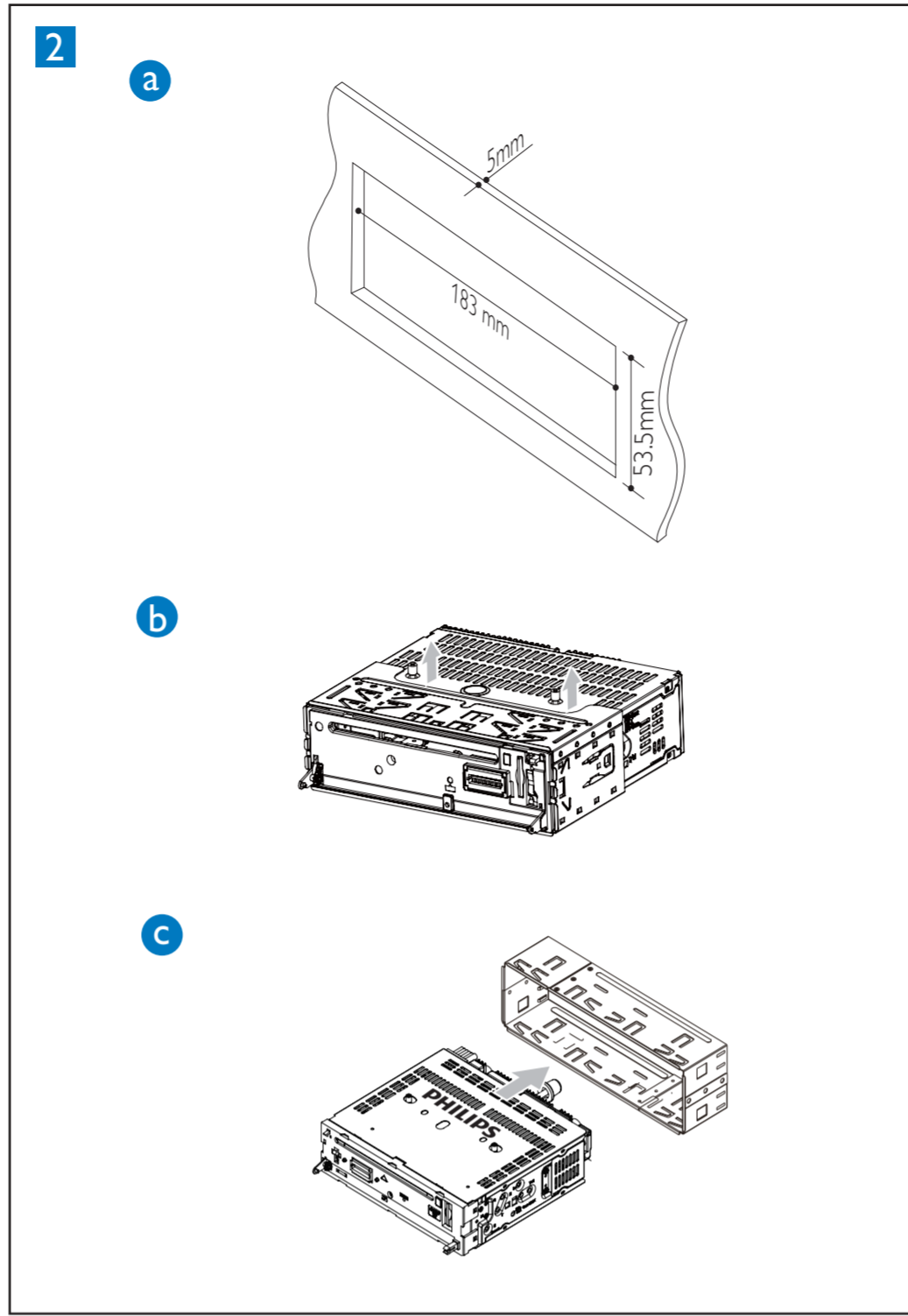
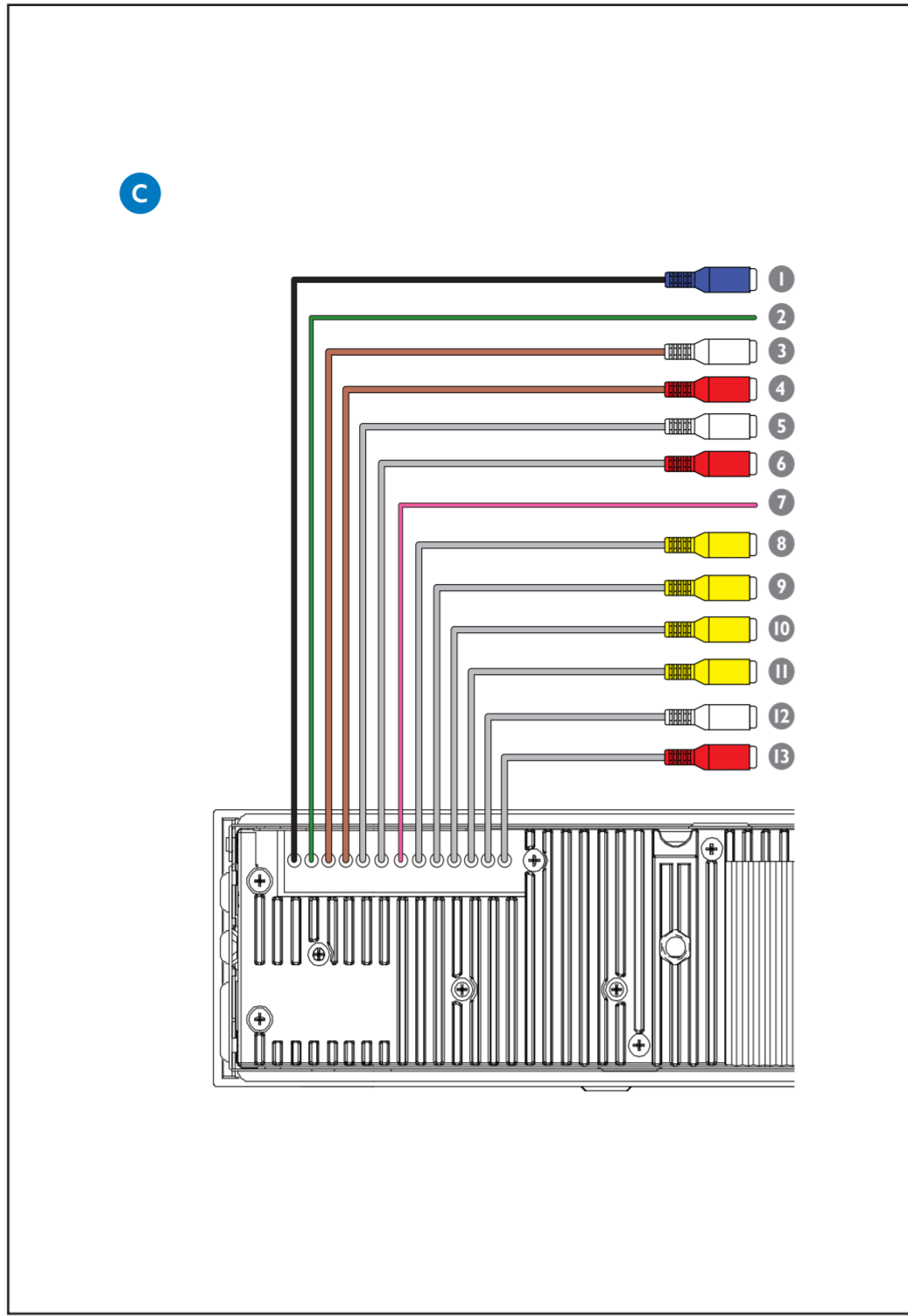
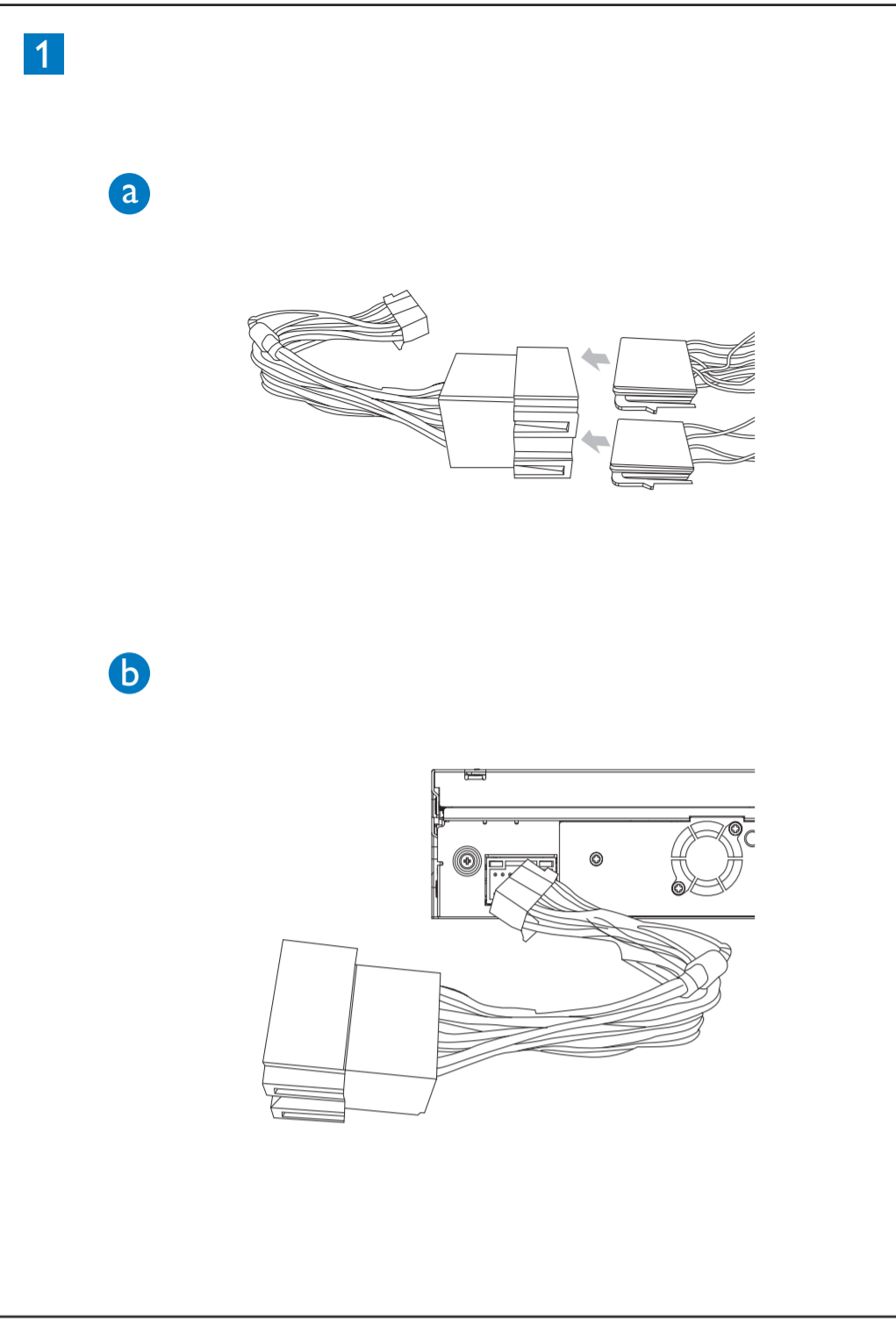
- 如果汽車沒有車載磁碟機或導航電腦，請切斷與汽車電池負極的連接。
- 確定汽車儀表板的開口處符合以下尺寸：
- 卸下裝置頂部的兩個運送用螺絲。
- 使用拆卸工具卸下安裝護套。
- 將護套安裝到儀表板中並朝外彎折擋片以便固定護套。
- 將橡膠墊圈裝上螺栓尾端。
- 將裝置滑入儀表板，直到聽見咔嚓聲。
- 重新連接汽車電池的負極。

開啟

- 按 **⏻** 開啟裝置。
 - 畫面會顯示可用的 OSD (螢幕顯示) 語言。



- 觸控語言加以選擇。
 - OSD 語言會立即變更為選擇的語言。
 - 若要關閉裝置，請按住 **⏻** 達 2 秒以上。



設定時鐘

- 1 觸控 顯示主選單。
- 2 觸控 [設定] 顯示設定選單。
- 3 觸控 [時間]。
- 4 觸控 [時鐘模式] 切換時鐘模式選項。
- 5 觸控 [設定時間]。
- 6 觸控 調整各項設定。
- 7 觸控 退出時間設定選單。

聽收音機

- 1 觸控 顯示主選單。
- 2 觸控 [收音機]。



- 3 重複觸控右下角的 [FM] 切換波段選項。
- 4 觸控 手動調至廣播電台。
- 若要自動調至廣播電台，觸控並按住 達 1 秒以上。

播放光碟 3

您可以播放下列光碟中儲存的視訊、音訊或影像：

- DVD 視訊、DVD-R、DVD-RW
- VCD
- 音訊 CD、CD-R、CD-RW

- 1 按 打開前面板。
- 2 以光碟的標籤面朝上，將光碟放入光碟插槽。
- 將自動開始播放。

- 3 關上前面板。
- 若要取出光碟，按 按鈕。

連接 USB 裝置 4

- 1 將 USB 插槽外蓋向左滑動。
- 2 將 USB 裝置插入 USB 插槽。

移除 USB 裝置

- 1 按 以關閉裝置。
- 2 移除 USB 裝置。

插入 SDHC 卡 5

- 1 按 打開前面板。
- 2 將 SDHC 卡插入記憶卡插槽。
- 裝置會自動播放 SDHC 卡內容。

移除 SDHC 卡

- 1 按 以關閉裝置。
- 2 按下記憶卡，直到聽見咔嚓聲。
- 此時記憶卡已經鬆脫。
- 3 取出記憶卡。

使用藍芽裝置

使用藍芽裝置

第一次將您的 Bluetooth 裝置連接本裝置時，您必須先配對裝置。配對只需進行一次。最多可以配對八項裝置。

- 1 開啟裝置上的 Bluetooth 功能。
- 2 以您的裝置搜尋 Bluetooth 裝置。
- 3 在配對清單中選擇 [CED370]。
- 4 輸入預設密碼 [0000]。

撥打電話

- 1 將電話與裝置配對。
- 2 觸控 > [媒體] > [藍芽] 進入電話選單。
- 3 觸控 瀏覽此選單下的選項。
- 4 觸控選項存取此選項下的所有電話或號碼。
- 5 觸控電話號碼。
- 或觸控 直接輸入號碼，然後觸控綠色 即可撥號。

接聽電話

預設會自動接聽所有來電。

- 1 如果有來電，銀幕會閃爍 [Incoming call...]. 請朝 Bluetooth 麥克風說話。
- 2 通話結束時，觸控 (紅色) 結束通話。

Español

Instalación del sistema de audio del vehículo

Estas instrucciones corresponden a una instalación normal. Si su automóvil requiere una instalación diferente, realice los ajustes necesarios. Si tiene alguna duda sobre los kits de instalación, consulte a su distribuidor de sistemas de audio Philips para automóviles.

Conexión de los cables 1

- 1 Extraiga los conectores ISO del tablero del automóvil y conéctelos al extremo más grande del conector estándar suministrado.
- 2 Conecte el otro extremo del conector estándar incluido en la unidad.
- Si es necesario, realice las siguientes conexiones:

Conector	Conectar en/ con
1 Cable azul	Subwoofer desconectado
2 Cable verde/blanco	Interruptor de estacionamiento (consulte 'Conecte el cable del freno de mano' en la página 14) (ver 'Conectar cable de freno de mano')
3 Cable blanco	Línea frontal izquierda desconectada
4 Cable rojo	Línea frontal derecha desconectada
5 Cable blanco	Línea posterior izquierda desconectada
6 Cable rojo	Línea posterior derecha desconectada
7 Cable rosa	Cámara
8 Cable amarillo	Entrada de la cámara
9 Cable amarillo	Entrada de video
10 Cable amarillo	Salida de video 2
11 Cable amarillo	Salida de video 1
12 Cable blanco	Audio izquierdo conectado
13 Cable rojo	Audio derecho conectado

Montaje en el salpicadero 2

- 1 Si el vehículo no dispone de una unidad de a bordo o de un equipo de navegación, desconecte el terminal negativo de la batería.
- 2 La abertura del tablero debe tener las siguientes medidas:
- 3 Extraiga los dos tornillos de la parte superior de la unidad.
- 4 Extraiga la manga de montaje con las llaves de extracción.
- 5 Instale la manga en el tablero y doble las pestañas hacia fuera para fijarla.
- 6 Coloque la almohadilla de goma incluida sobre el extremo del perno.
- 7 Deslice la unidad en el tablero hasta que oiga un clic.

- 8 Vuelva a conectar el terminal negativo de la batería del automóvil.

Encendido

- 1 Pulse para encender la unidad.
- Aparecerán los idiomas de pantalla disponibles.



- 2 Toque un idioma para seleccionarlo.
- El idioma de pantalla pasará al idioma seleccionado inmediatamente.
- Para apagar la unidad, mantenga presionado durante 2 segundos.

Ajuste del reloj

- 1 Toque para ver el menú principal.
- 2 Toque [Ajustes] para acceder al menú de configuración.
- 3 Toque [Tiempo].
- 4 Toque [Modo reloj] para cambiar entre las opciones del modo de reloj.
- 5 Toque [Ajust. hora].
- 6 Toque para ajustar las configuraciones.
- 7 Toque para salir del menú de configuración de la hora.

Cómo escuchar la radio

- 1 Toque para ver el menú principal.
- 2 Toque [Radio]



- 3 Toque [FM] varias veces en la esquina inferior derecha para intercambiar entre las opciones de banda.
- 4 Toque para sintonizar una estación de radio manualmente.
- Para sintonizar una estación de radio automáticamente, mantenga presionado durante más de 1 segundo.

Carga de discos 3

Puede reproducir video, audio e imágenes que estén almacenados en los siguientes tipos de discos:

- DVD con video, DVD-R, DVD-RW
- VCD
- CD de audio, CD-R, CD-RW

- 1 Pulse para abrir el panel frontal.
- 2 Introduzca el disco en la bandeja con la etiqueta hacia arriba.
- 3 Cierre el panel frontal.
- Para extraer el disco, pulse el botón .

Conexión de un dispositivo USB 4

- 1 Deslice la cubierta de la toma USB hacia la izquierda.
- 2 Introduzca el dispositivo USB en el puerto USB.

Extraiga el dispositivo USB.

- 1 Pulse para apagar la unidad.
- 2 Extraiga el dispositivo USB.

Introduzca la tarjeta SDHC 5

- 1 Pulse para abrir el panel frontal.
- 2 Introduzca la tarjeta SDHC en la ranura para tarjetas.
- La unidad comenzará a reproducir el contenido de la tarjeta SDHC automáticamente.

Extraiga la tarjeta SDHC.

- 1 Pulse para apagar la unidad.
- 2 Presione la tarjeta hasta oír un «clic».
- La tarjeta ha sido expulsada.
- 3 Extraiga la tarjeta.

Reproducción desde un dispositivo Bluetooth

Emparejamiento de dispositivos con Bluetooth

La primera vez que conecte el dispositivo Bluetooth a la unidad, debe emparejarlo con ésta. Sólo hace falta realizar la sincronización una vez. Puede sincronizar hasta ocho dispositivos.

- 1 Active la función Bluetooth en su dispositivo.
- 2 Busque el dispositivo Bluetooth con su unidad.
- 3 Seleccione "CED370" en la lista de emparejamiento.

- 4 Introduzca la contraseña predeterminada: "0000".

Realización de llamadas

- 1 Sincronice el teléfono con la unidad.
- 2 Toque > [Soporte] > [Bluetooth] para acceder al menú de llamadas telefónicas.
- 3 Toque para navegar por las opciones de este menú.
- 4 Toque una opción para acceder a todas las llamadas o números de esta opción.
- 5 Toque una llamada.
- toque para introducir el número directamente y luego toque el verde para marcar.

Recepción de llamadas

De forma predeterminada, todas las llamadas entrantes se reciben automáticamente.

- 1 Si hay una llamada entrante, [Incoming call...] parpadeará en la pantalla. Hable a través del micrófono Bluetooth.
- 2 Cuando termine la conversación, toque (rojo) para finalizar la llamada.

