



Installation/Wire Connection Guide / Manuel d'installation et de connexion
Guía de instalación/conexión de cables / Guida all'installazione/collegamento dei fili

English Français Español Italiano

1. BEFORE STARTING / PRÉPARATIFS / ANTES DE COMENZAR / PRIMA DI COMINCIARE

English

1. Read the instructions carefully.
2. This unit is designed for use in marine applications with a 12V power supply, negative ground.
3. Be sure to disconnect the battery's "⊖" terminal before beginning the installation. This is to prevent short-circuiting. (Figure 1)
4. Prepare all articles necessary for installing the source unit before beginning.
5. Install the unit within 30° of the horizontal plane. (Figure 2)
6. To avoid liquid damage to the internal components, take caution in selecting an appropriate mounting location. Areas below cup holders and those in contact with direct splash must be avoided.
7. If any modification to the boat is required, such as drilling holes, etc., consult your boat dealer or manufacturer beforehand.
8. Use the included screws for installation. Using other screws can result in damage. (Figure 3)

Français

1. Lisez attentivement les instructions.
2. L'appareil est conçu pour les applications marines avec alimentation de 12 V à masse négative.
3. Raccordez bien la borne "⊖" de la batterie avant de procéder à l'installation. Ceci a pour but d'éviter les courts-circuits. (Figure 1)
4. Préparer tous les articles nécessaires à l'installation de l'appareil pilote avant de commencer.
5. Installez l'appareil dans un rayon de 30° maximum par rapport à l'horizontale. (Figure 2)
6. Pour éviter tout dommage par liquide des composants internes, faites attention lors de la sélection de l'emplacement de montage. Evitez les zones situées sous les porte-verre et celles en contact avec les éclaboussures directes.
7. Si vous devez modifier le bateau, par exemple en perçant des trous, etc., consultez au préalable le revendeur ou le fabricant du bateau.
8. Utilisez les vis fournies pour l'installation. L'utilisation d'autres vis risque d'entraîner des dommages. (Figure 3)

Español

1. Lea cuidadosamente las instrucciones.
2. Esta unidad ha sido diseñada para utilizarse en embarcaciones con fuente de alimentación de 12 V con negativo a masa.
3. Antes de comenzar la instalación, cerciórese de desconectar el terminal "⊖" de la batería. Esto es para evitar cortocircuitos. (Figura 1)
4. Antes de comenzar, prepare todos los artículos necesarios para la instalación de la unidad fuente.
5. Instale la unidad dentro de un ángulo de inclinación de 30° del plano horizontal. (Figura 2)
6. Para evitar el daño que podrían provocar los líquidos en los componentes internos, tenga cuidado al elegir la ubicación de montaje apropiada. Evite lugares situados debajo de portavasos y expuestos a salpicaduras.
7. Si es necesario realizar cualquier modificación en la embarcación, como taladro, etc., consulte con antelación al proveedor o al fabricante de la misma.
8. Para la instalación, utilice los tornillos suministrados. La utilización de otros podría resultar en daños. (Figura 3)

Italiano

1. Leggere attentamente le istruzioni.
2. Questa unità è stata progettata per l'uso in applicazioni marittime con una fonte di alimentazione da 12 V a massa negativa.
3. Assicursi di scollegare il terminale "⊖" della batteria prima di iniziare l'installazione. Questo serve ad evitare cortocircuiti. (Figura 1)
4. Preparare tutti gli elementi necessari per l'installazione dell'unità di fonte prima di cominciare.
5. Installare l'unità entro 30° dal piano orizzontale. (Figura 2)
6. Per evitare danni ai componenti interni causati da liquidi, fare attenzione nel selezionare una posizione di montaggio appropriata. Le aree sotto portabicchieri e quelle in contatto con spruzzi diretti vanno evitate.
7. Se sono necessarie modifiche alla barca, come trapanatura di fori, ecc., consultare prima il rivenditore o fabbricante della barca.
8. Usare le viti in dotazione per l'installazione. L'uso di altre viti può causare danni. (Figura 3)

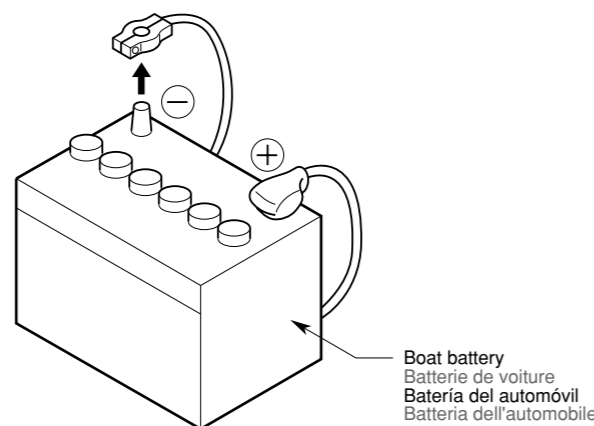


Figure 1 / Figure 1 / Figura 1 / Figura 1

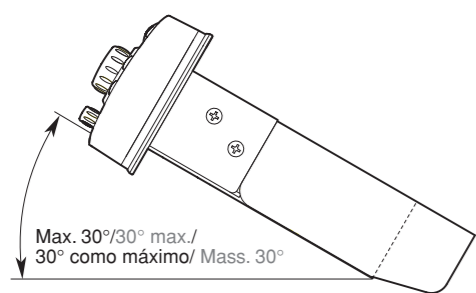


Figure 2 / Figure 2 / Figura 2 / Figura 2

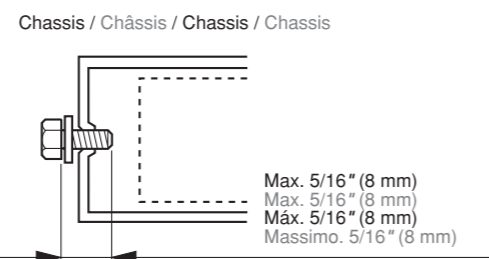
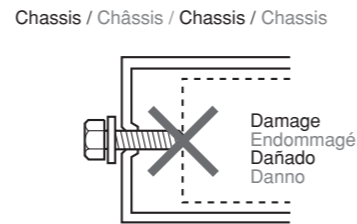


Figure 3 / Figure 3 / Figura 3 / Figura 3



English Français Español Italiano

2. INSTALLING THE SOURCE UNIT / INSTALLATION DE L'APPAREIL PILOTE
INSTALACIÓN DE LA UNIDAD FUENTE / INSTALLAZIONE DELL'UNITÀ

English

- Marine stereo mounting dimensions
Using the supply template to cut the hole and drill the holes. (Figure 4)

Français

- Dimensions de montage de l'appareil stéréo marin
Utilisez le gabarit fourni pour découper l'orifice et percer les trous. (Figure 4)

Español

- Dimensiones de montaje en una embarcación
Utilizando la plantilla suministrada, marque las posiciones de los orificios a taladrar. (Figura 4)

Italiano

- Dimensioni di montaggio dello stereo marittimo
Usare la mascherina in dotazione per tagliare il foro e trapanare i fori. (Figura 4)

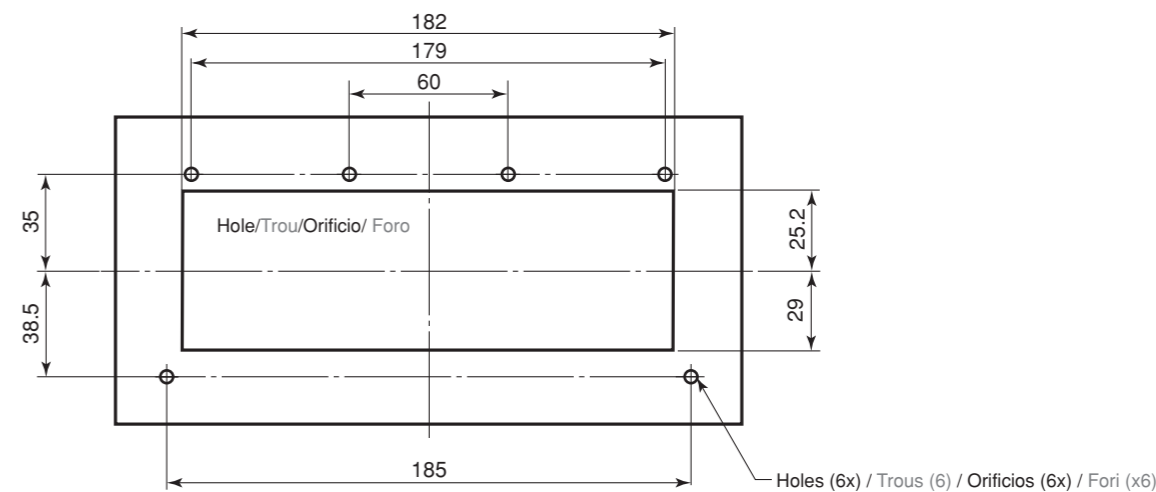


Figure 4 / Figure 4 / Figura 4 / Figura 4

CAUTION
Drill appropriately prepared holes at the 6 places for fixing the screw depending on the materials and plate thickness of the panel.

ATTENTION
Forez de façon adéquate les trous préparés aux 6 endroits pour la fixation des vis, en tenant compte des matériaux et de l'épaisseur de la plaque du panneau.

PRECAUCIÓN
Perfore los orificios preparados apropiadamente en 6 lugares para fijar el tornillo, dependiendo de los materiales y del espesor de la chapa del panel.

ATTENZIONE
Trapanare i fori nei sei punti predisposti per le viti a seconda del materiale e dello spessore del pannello.

English

1. Insert the source unit into the cutout hole until to the end. (Figure 5)
2. Using the supply screws (4 x 30) to secure the source unit. (Figure 5)
3. Using support strap to secure the source unit on the back side by supply M5 nut. (Figure 5)
4. Attach the side covers to the source unit. (Figure 5)

Français

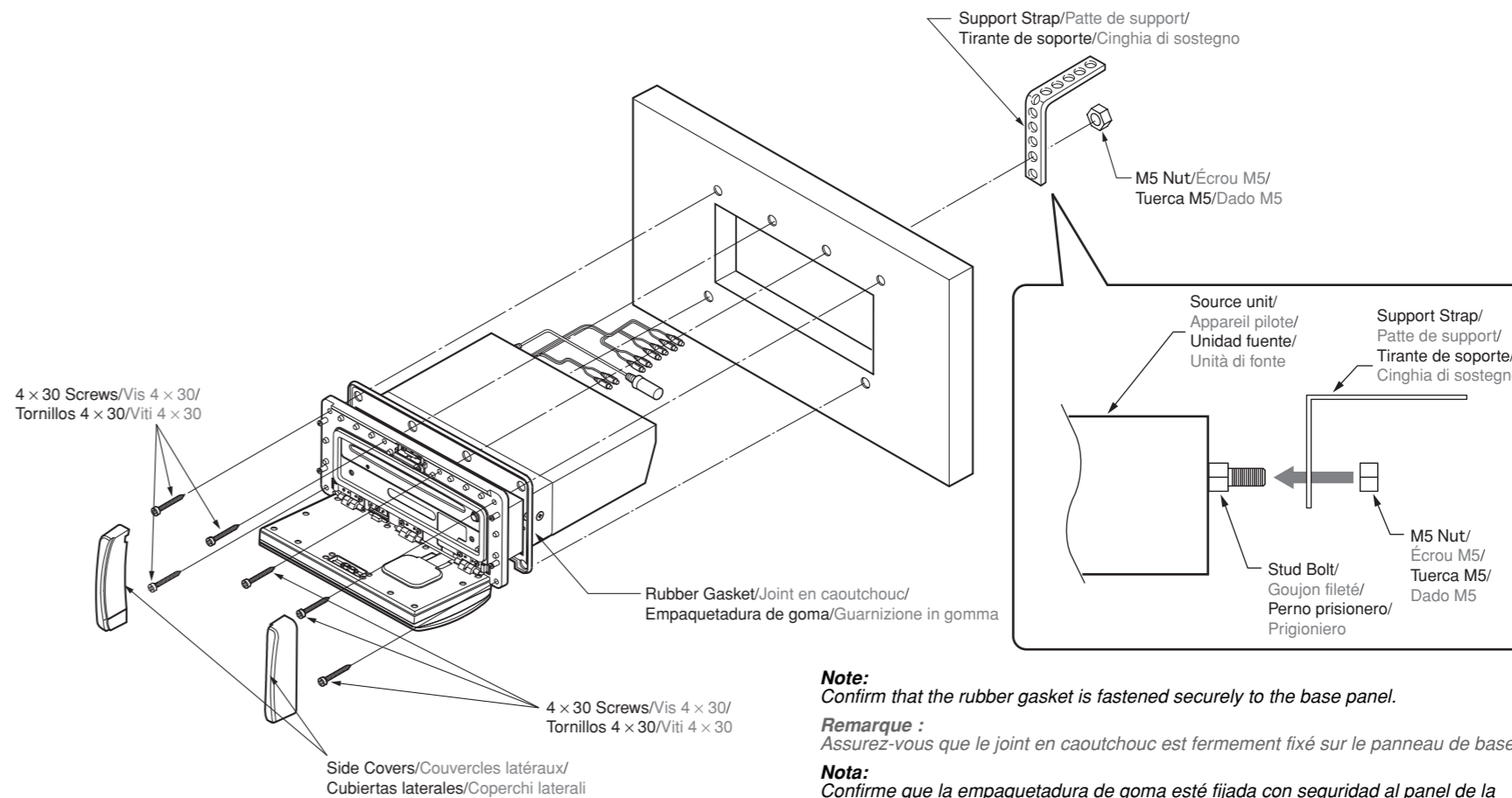
1. Insérez l'appareil pilote jusqu'au bout dans l'orifice découpé. (Figure 5)
2. Utilisez les vis fournies (4 x 30) pour fixer l'appareil pilote. (Figure 5)
3. Utilisez la patte de support pour fixer l'appareil pilote sur le panneau arrière à l'aide de l'écrou M5 fourni. (Figure 5)
4. Fixez les couvercles latéraux sur l'appareil pilote. (Figure 5)

Español

1. Inserte la unidad fuente en el orificio hasta el fondo. (Figura 5)
2. Utilizando los tornillos suministrados (4 x 30), asegure la unidad fuente. (Figura 5)
3. Utilizando el tirante de soporte, fije la unidad fuente en la parte posterior con la tuerca M5 suministrada. (Figura 5)
4. Fije las cubiertas laterales a la unidad fuente. (Figura 5)

Italiano

1. Inserire l'unità di fonte nel foro tagliato fino in fondo. (Figura 5)
2. Usare le viti in dotazione (4 x 30) per fermare l'unità di fonte. (Figura 5)
3. Usare la cinghia di sostegno per fissare l'unità di fonte sul retro col dado M5 in dotazione. (Figura 5)
4. Applicare i coperchi laterali all'unità di fonte. (Figura 5)



Nota:
Confirm that the rubber gasket is fastened securely to the base panel.
Remarque :
Assurez-vous que le joint en caoutchouc est fermement fixé sur le panneau de base.
Nota:
Confirme que la empaquetadura de goma esté fijada con seguridad al panel de la base.
Nota:
Controllare che la guarnizione in gomma sia fermata bene al pannello di base.

Figure 5 / Figure 5 / Figura 5 / Figura 5

3. CAUTIONS ON WIRING / PRÉCAUTIONS AU SUJET DES CONNEXIONS PRECAUCIONES PARA LA CONEXIÓN DE CABLES / PRECAUZIONI RIGUARDANTI IL CABLAGGIO

English

1. Be sure to turn the power off when wiring.
2. Be particularly careful where you route the wires.
Keep them well away from the engine, exhaust pipe, etc. Heat may damage the wires.
3. If the fuse should blow, check that the wiring is correct.
If it is, replace the fuse with a new one with the same amperage rating as the original one.
4. To replace the fuse, open the lock on the source unit side, remove the old fuse and insert the new one. (Figure 6)
* There are various types of fuse cases. Do not let the battery side terminal touch other metal parts.

Français

1. S'assurer de mettre l'appareil hors circuit avant de faire le câblage.
2. Faire particulièrement attention lors de l'acheminement des fils.
Les éloigner du moteur, des tuyaux d'échappement, etc. La chaleur risque d'endommager ces fils.
3. Si le fusible saute, vérifier si le câblage est correct.
Si le fusible est grillé, le remplacer par un fusible neuf de même ampérage que le fusible d'origine.
4. Pour remplacer le fusible, ouvrir le loquet sur le côté de l'appareil pilote, retirer l'ancien fusible et insérer le fusible neuf. (Figure 6)
* Il existe plusieurs types de boîtiers à fusibles. Ne pas laisser la borne de batterie entrer en contact avec les autres pièces métalliques.

Español

1. Antes de hacer las conexiones, asegúrese de desconectar la alimentación de la unidad.
2. Sea especialmente cuidadoso al dirigir y fijar los cables.
Manténgalos alejados del motor, tubo de escape, etc. El calor puede dañar los cables.
3. Si el fusible se quema, revise las conexiones.
Si está quemado, reemplace el fusible por otro nuevo con el mismo valor de amperaje que el original.
4. Para reemplazar el fusible, abra la tapa de la unidad fuente, retire el fusible antiguo e instale otro nuevo. (Figura 6)
* Existen distintos tipos de cajas de fusibles. no permita que el terminal del lado de la batería quede en contacto con otras partes metálicas.

Italiano

1. Assicuratevi di spegnere la corrente prima di collegare i fili.
2. Fate particolare attenzione quando sistemate i fili.
Teneteli lontani dal motore, dalla marmitta, ecc. Il calore potrebbe danneggiare i fili.
3. Nel caso in cui il fusibile dovesse saltare, controllate che il cablaggio sia corretto.
4. Per sostituire il fusibile, aprire il blocco sul lato dell'unità di fonte, rimuovere il fusibile vecchio e inserire uno nuovo. (Figura 6)
* Esistono vari tipi di portafusibile. Evitare che il terminale del lato batteria venga in contatto con parti metalliche.

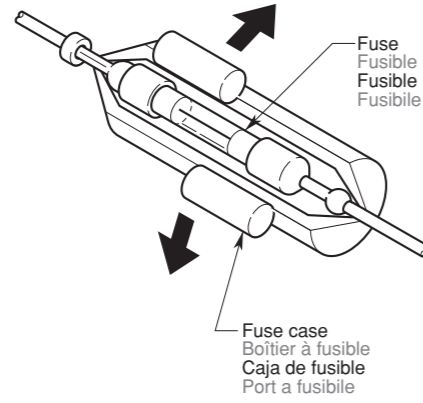


Figure 6 / Figure 6 / Figura 6 / Figura 6

4. GENERAL CAUTIONS / PRÉCAUTIONS GÉNÉRALES / PRECAUCIONES GENERALES / PRECAUZIONI GENERALI

English

1. Do not open the case. There are no user serviceable parts inside. If you drop anything into the unit during installation, consult your store of purchase.
2. Use a soft, dry cloth to clean the case. Never use hard cloth, thinner, benzen, alcohol, etc. For tough dirt, apply a little cold or warm water to a soft cloth and wipe off the dirt gently.

Français

1. Ne pas ouvrir le coffret. Il n'y a pas de pièces réparables par l'utilisateur à l'intérieur de l'appareil. Si un objet est tombé dans l'appareil pendant l'installation, consulter le magasin de l'achat.
2. Utiliser un chiffon doux et sec pour nettoyer le coffret, ne jamais utiliser un chiffon rigide, un diluant, du benzène, de l'alcool, etc. Pour enlever la saleté tenace, appliquer un peu d'eau froide ou tiède sur un chiffon doux et essuyer doucement la saleté.

Español

1. No abra la caja. En el interior no hay piezas que pueda reparar el usuario. Si cae algo dentro de la unidad durante la instalación, consulte al establecimiento donde hizo la adquisición.
2. Para limpiar la caja, utilice un paño suave y seco, no use nunca un paño duro, diluidor de pintura, benceno, alcohol, etc. Para la suciedad resistente, aplique un poco de agua fría o caliente a un paño suave y frote suavemente la parte sucia.

Italiano

1. Non aprire il rivestimento. All'interno non esistono parti riparabili dall'utilizzatore. Se qualcosa cade nell'apparecchio durante l'installazione, consultare il negozio di acquisto.
2. Usare un panno morbido asciutto per pulire il rivestimento. Non usare mai panni ruvidi, solvente, benzina, alcool, ecc. Per sporco resistente, applicare un poco di acqua fredda o tiepida ad un panno morbido e togliere lo sporco delicatamente.

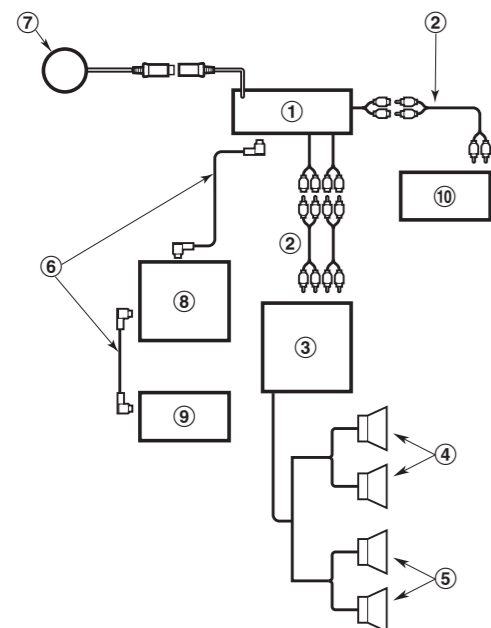
IMPORTANT:
Improper installation may cause damage to your unit or boat. If you do not have the appropriate experience, consult a qualified installer. Cutting chassis wire leads voids the warranty.

IMPORTANT:
Une installation incorrecte peut endommager l'appareil ou le véhicule. Si l'on ne possède pas les connaissances requises, consulter un installateur qualifié. Couper le fil du châssis annule la garantie.

IMPORTANTE:
La instalación inapropiada puede causar daños en su unidad o su automóvil. Si usted no posee la experiencia apropiada, consulte a un instalador cualificado. El corte de los conductores de puesta a masa (carrocería) anulará la garantía.

IMPORTANT:
Un'installazione impropria può causare danni all'apparecchio o alla barca. Se non si ha l'esperienza necessaria, consultare un tecnico qualificato. Il taglio del filo del telaio annulla la garanzia.

5. SAMPLE SYSTEMS / EXEMPLES DE SYSTÈMES / EJEMPLOS DE SISTEMAS / ESEMPIO DEL SISTEMA



English

①	Source unit
②	RCA extension cable (sold separately)
③	4-Channel power amplifier
④	Front speakers
⑤	Rear speakers
⑥	CeNET extension cable
⑦	Wired remote control unit
⑧	Sinus
⑨	CD changer
⑩	External unit

Français

①	Appareil pilote
②	Câble de rallonge RCA (vendu séparément)
③	Amplificateur de puissance 4 canaux
④	Haut-parleurs avant
⑤	Haut-parleurs arrière
⑥	Câble d'extension CeNET
⑦	Télécommande à fil
⑧	Sinus
⑨	Changeur de CD
⑩	Appareil externe

Español

①	Unidad fuente
②	Cable de extensión RCA
③	Amplificador de potencia de 4 canales
④	Altavoces delanteros
⑤	Altavoces traseros
⑥	Cable prolongador CeNET
⑦	Unidad de control remoto alámbrica
⑧	Sinus
⑨	Cambiador de discos compactos
⑩	Unidad externo

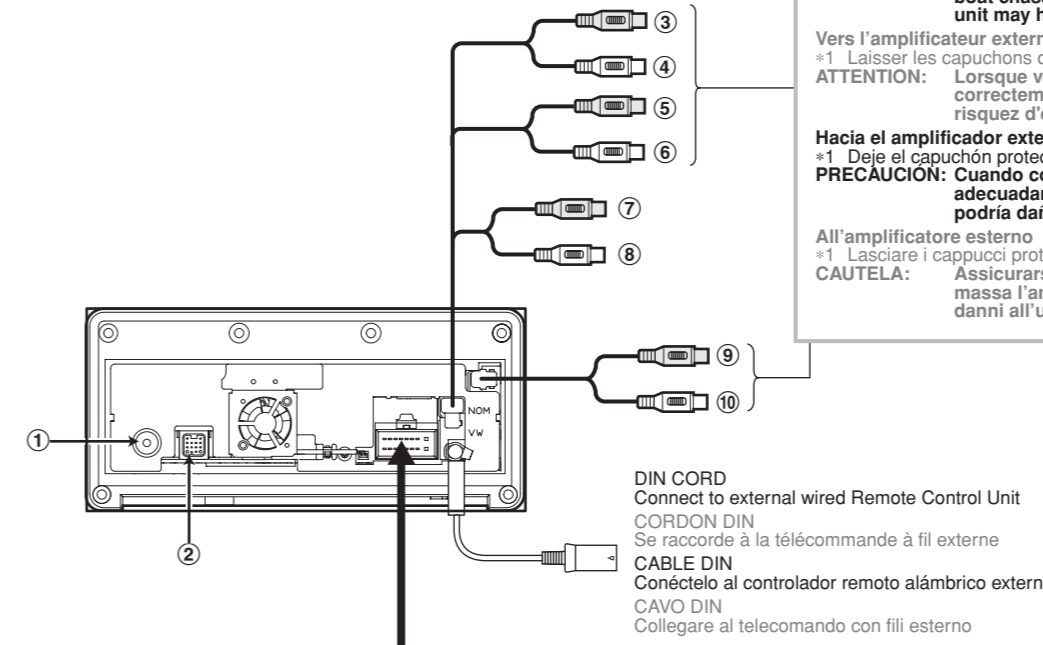
Italiano

①	Unità di fonte
②	Cavo di prolunga RCA
③	Amplificatore di potenza a 4 canali
④	Altoparlanti anteriori
⑤	Altoparlanti posteriori
⑥	Cavo di prolunga CeNET
⑦	Unità di telecomando collegato via cavo
⑧	Sinus
⑨	Cambiatore CD
⑩	Unità esterna

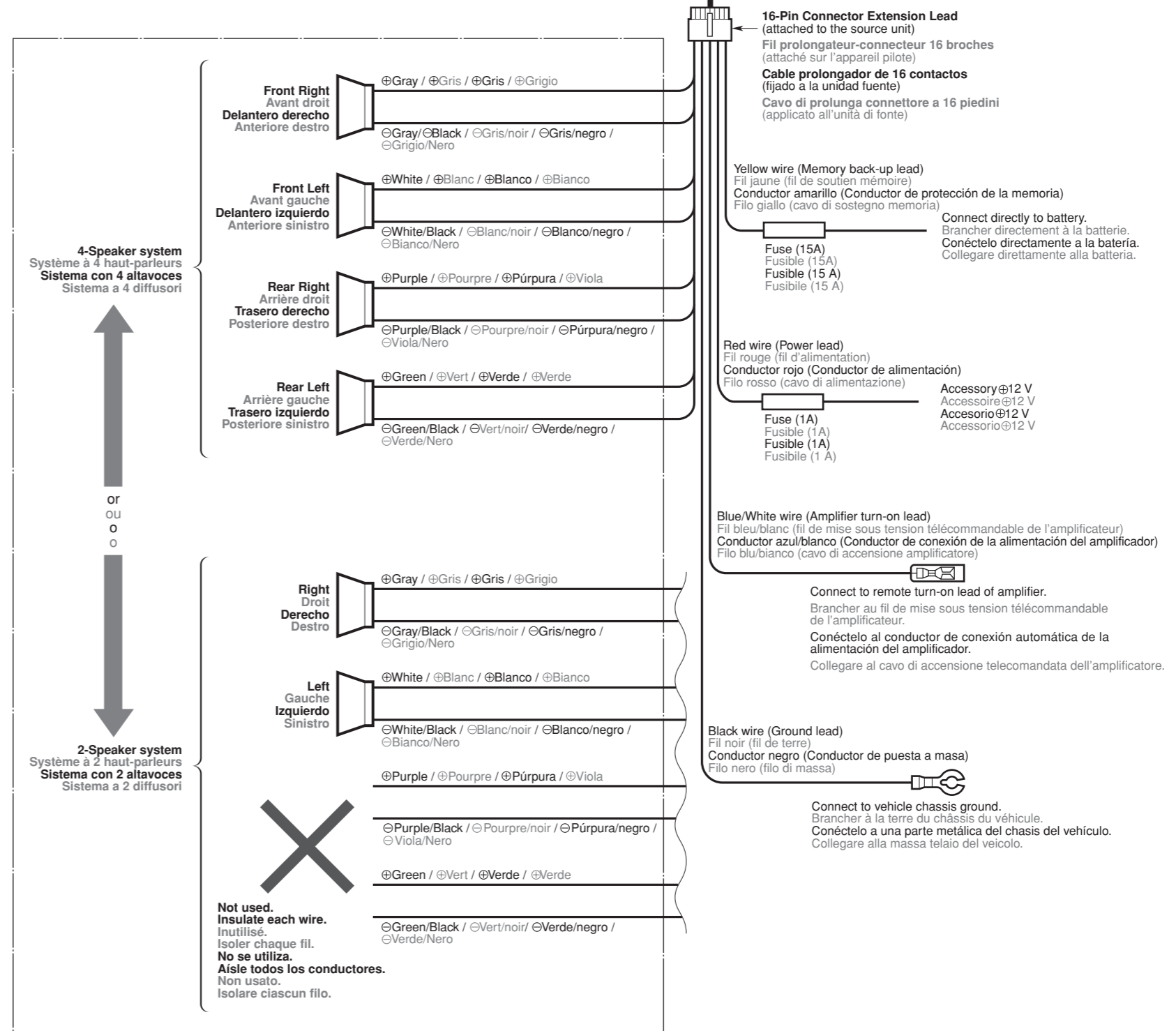
Note:
Use a CeNET extension cable that is less than 20 m in length. (including the Y-adaptor CCA-519).
Remarque:
Utiliser un câble d'extension CeNET inférieur à 20 m de long (en comptant aussi l'adaptateur Y CCA-519).
Nota:
Utilice un cable prolongador CeNET de menos de 20 m de longitud (incluyendo el adaptador en Y CCA-519).
Nota:
Usare un cavo di prolunga CeNET di lunghezza inferiore a 20 metri (incluso l'adattatore a Y CCA-519).

6. WIRE CONNECTIONS / CONNECTIQUE / CONEXIÓN DE CABLES / CONEXIONES

- Rear Layout
- Disposition arrière
- Disposición trasera
- Disposizione sul retro



To external amplifier
*1 Leave the protective caps on wire terminals which are not connected.
CAUTION: Please make sure when connecting external power amplifier, that you properly, to the boat chassis, ground the amplifier. If this is not done, severe damage to the source unit may happen.
Vers l'amplificateur externe
*1 Laissez les capuchons de protection sur les bornes qui ne sont pas connectées.
ATTENTION: Lorsque vous raccordez un ampli de puissance externe, faites bien attention à mettre correctement l'amplificateur à la masse sur le châssis de la bateau. Sinon, vous risquez d'endommager gravement l'appareil pilote.
Hacia el amplificador externo
*1 Deje el capuchón protector en los cables que no estén conectados.
PRECAUCIÓN: Cuando conecte un amplificador de potencia externo, cerciórese de ponerlo adecuadamente a masa en el chasis de su bote. Si no lo hiciese, la unidad fuente podría dañarse seriamente.
All'amplificatore esterno
*1 Lasciare i cappucci protettivi sui terminali filo non utilizzati.
CAUTELA: Assicursarsi, quando si collega l'amplificatore esterno, di collegare correttamente a massa l'amplificatore esterno al telaio della barca. Altrimenti si possono verificare seri danni all'unità di fonte.



English

No.	Description
①	ANTENNA
②	CeNET input
③	FRONT RIGHT Grey (Red)
④	FRONT LEFT Grey (White)
⑤	REAR RIGHT Black (Red)
⑥	REAR LEFT Black (White)
⑦	AUX INPUT RIGHT Red (Red)
⑧	AUX INPUT LEFT Red (White)
⑨	NON FADER RIGHT Purple (Red)
⑩	NON FADER LEFT Purple (White)

Français

No.	Description
①	ANTENNE
②	Entrée CeNET
③	AVANT DROIT Gris (Rouge)
④	AVANT GAUCHE Gris (Blanc)
⑤	ARRIERE DROIT Noir (Rouge)
⑥	ARRIERE GAUCHE Noir (Blanc)
⑦	ENTREE AUX droite (Rouge)
⑧	ENTREE AUX gauche (Blanc)
⑨	NON FADER DROIT Pourpre (Rouge)
⑩	NON FADER GAUCHE Pourpre (Blanc)

Español

No.	Descripción
①	ANTENA
②	Entrada de CeNET
③	DELANTERO DERECHO Gris (Rojo)
④	DELANTERO IZQUIERDA Gris (Blanco)
⑤	TRASERO DERECHO Negro (Rojo)
⑥	TRASERO IZQUIERDA Negro (Blanco)
⑦	Entrada auxiliar (AUX INPUT) del canal derecho (Rojo)
⑧	Entrada auxiliar (AUX INPUT) del canal izquierdo (Blanco)
⑨	SIN BALANCE DELANTERO-TRASERO DERECHO Púrpura (Rojo)
⑩	SIN BALANCE DELANTERO-TRASERO IZQUIERDO Púrpura (Blanco)

Italiano

No.	Descrizione
①	ANTENNA
②	Ingresso CeNET
③	ANTERIORE DESTRO Grigio (rosso)
④	ANTERIORE SINISTRO Grigio (bianco)
⑤	POSTERIORE DESTRO Nero (rosso)
⑥	POSTERIORE SINISTRO Nero (bianco)
⑦	AUX INPUT destro (rosso)
⑧	AUX INPUT sinistro (bianco)
⑨	NON FADER destro, viola (rosso)
⑩	NON FADER sinistro, viola (bianco)